

電動ウインチ

ECW100
ECW200

HHH

単相
100V

- 価格を追求したシンプルな構造の電動ウインチです。
- 工夫次第でいろいろな用途に使用できます。
- オイルやカーボンブラシ交換のないメンテナンスフリー設計です。
- 単相100V仕様ですので広範囲にご使用いただけます。
- 動作音が小さいので使用状況を選びません。
- アイ加工済みワイヤーが標準装備されていますので、すぐにご使用いただけます。(必要な場合用途に応じて先端金具を別途お買い求めください。)

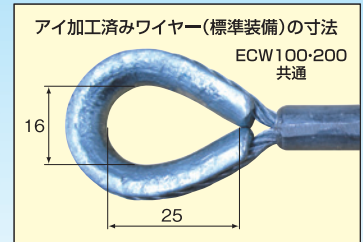


ECW-200

シンプル、ローコスト
電動ウインチ



ECW-100



⚠ 使用上の注意

- 本機は屋内仕様です。雨、雪、夜露などの当たる野ざらし状態での使用はできません。
- 本機の時間定格は5分です。長時間の連続運転には不向きです。
- 電圧を落としての低速運転はできません。

型式	定格荷重 (kg)	揚程 (m)	巻取り速度 (m/分)	電源	電動機 (W)	時間定格 (分)	電源コード長さ (m)	操作コード長さ (m)	ワイヤー径 (mm)	自重 (kg)	本体価格 (円)
ECW100	100	10	12	100V 50/60Hz	250	5	3	3	4	10	58,000
ECW200	200	10	10	100V 50/60Hz	500	5	3	3	5	15	93,000

■ リミットレバー(別売オプション)

ワイヤーロープの巻込み過ぎを防止したり、任意の地点で停止させたい時などにご使用ください。本体取り付け用のLL-H、LL-HLとユニバーサルタイプ(任意場所取り付け用)のLL-Uがございます。用途に応じてお買い求めください。

LL-H 本体取り付け用
LL-HL

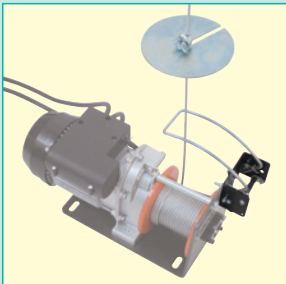


LL-H JANコード 4990077310378
LL-HL JANコード 4990077000699

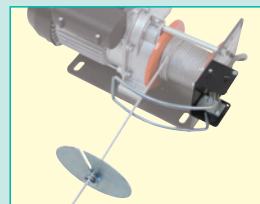
LL-U ユニバーサルタイプ
(任意場所取り付け用)



JANコード 4990077310385



LL-H 取り付け例(上向き)



LL-H 取り付け例(横向き)

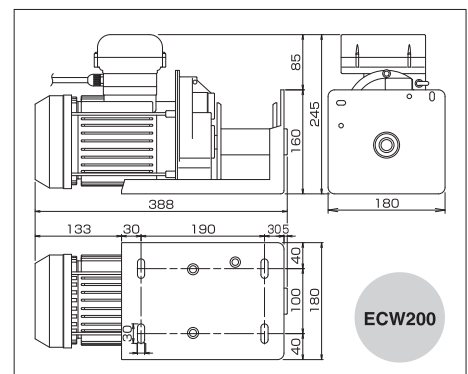
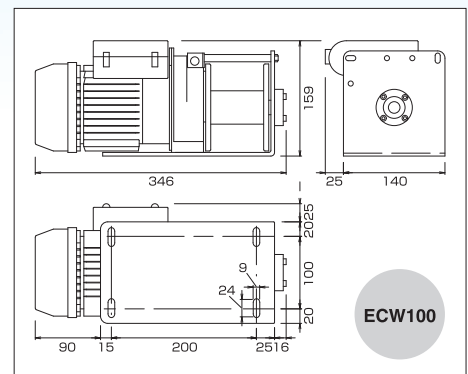


LL-U 使用例

⚠ 使用上の注意

- 本機は屋内仕様です。雨、雪、夜露などの当たる野ざらし状態での使用はできません。
- 上昇リミット専用です。下降時のリミットはできません。

型式	コード長 (m)	自重(リミットディスク含む)(g)	本体価格 (円)
LL-H(ECW100用)	0.3	450	11,350
LL-HL(ECW200用)	0.3	450	11,350
LL-U(ECW100・ECW200兼用)	1	450	11,350



※掲載価格はすべて税抜の本体価格です。