

さらに使いやすくなった

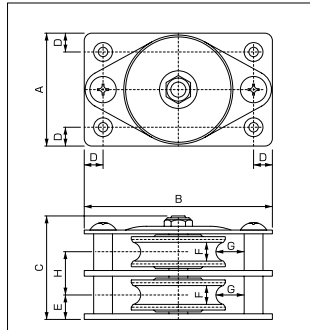
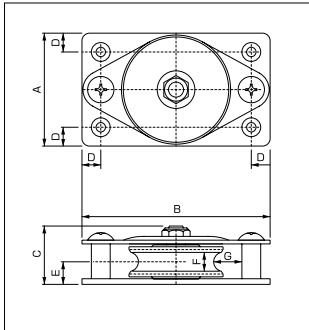
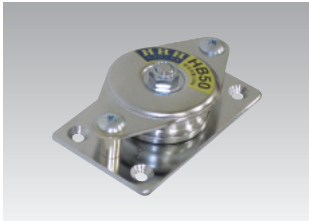
HHH 固定滑車

特許出願中

● シープが高速回転する場合はベアリング入をご使用ください。

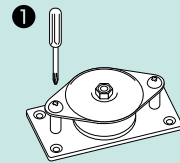


固定滑車よこ型

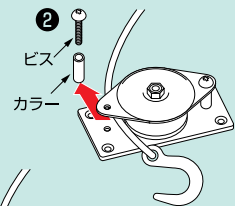


ロープの取付方法

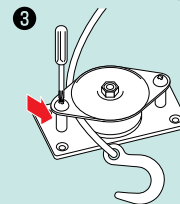
①ロープを入れる側のビス、カラーを⊕ドライバーではずす



②ロープを入れる



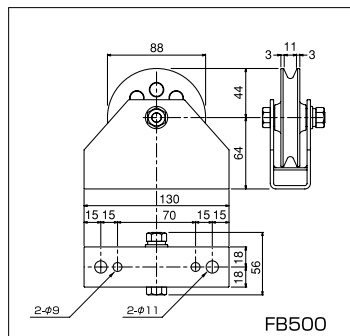
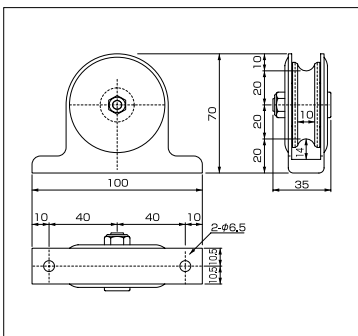
③元通りビス、カラーを入れしっかり締める



型 式	材質	軸受	車径 (mm)	車数	使用荷重 (kg)	A (mm)	B (mm)	C (mm)	D (mm)	E (mm)	F (mm)	G (mm)	H (mm)	取付穴径 (mm)	自重 (g)	本体価格 (円)
HS25	ステンレス	メタル	25	1	50	32	56	27	7	11	10	9	—	4.2サラ	95	2,100
HM50	鉄	メタル	50	1	125	58	100	32	9	12	10	14	—	5.2サラ	380	2,950
HB50	鉄	ベアリング	50	1	125	58	100	32	9	12	10	14	—	5.2サラ	380	3,850
HS50	ステンレス	メタル	50	1	125	58	100	32	9	12	10	14	—	5.2サラ	380	6,900
HSB50	ステンレス	ベアリング	50	1	125	58	100	32	9	12	10	14	—	5.2サラ	380	13,200
HM75	鉄	メタル	75	1	250	88	138	38	13	15	12	18	—	6.5サラ	1000	5,750
HB75	鉄	ベアリング	75	1	250	88	138	38	13	15	12	18	—	6.5サラ	1000	6,800
HS75	ステンレス	メタル	75	1	250	88	138	38	13	15	12	18	—	6.5サラ	1000	14,150
HM50×2	鉄	メタル	50	2	125	58	100	55	9	12	10	14	23	5.2サラ	630	4,700
HB50×2	鉄	ベアリング	50	2	125	58	100	55	9	12	10	14	23	5.2サラ	630	6,400
HS50×2	ステンレス	メタル	50	2	125	58	100	55	9	12	10	14	23	5.2サラ	630	10,500
HSB50×2	ステンレス	ベアリング	50	2	125	58	100	55	9	12	10	14	23	5.2サラ	630	23,400
HM75×2	鉄	メタル	75	2	250	88	138	64	13	15	12	18	24	6.5サラ	1600	8,900
HB75×2	鉄	ベアリング	75	2	250	88	138	64	13	15	12	18	24	6.5サラ	1600	11,500
HS75×2	ステンレス	メタル	75	2	250	88	138	64	13	15	12	18	24	6.5サラ	1600	22,000

固定滑車 戸車型

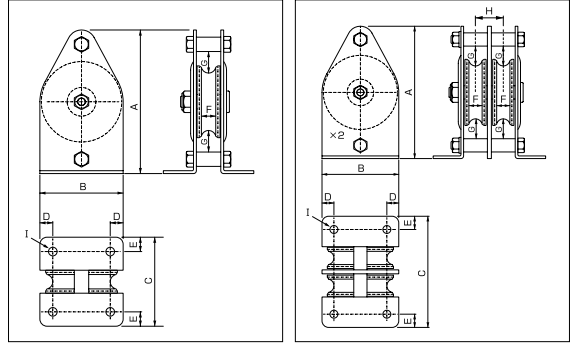
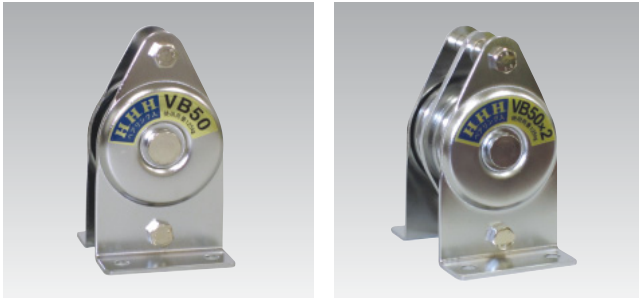
① ロープは先端から入れてください。



型 式	材質	軸受	使用荷重 (kg)	自重 (g)	本体価格 (円)
DM50	鉄	メタル	125	430	3,250
DB50	鉄	ベアリング	125	430	4,500
DS50	ステンレス	メタル	125	430	8,200
DSB50	ステンレス	ベアリング	125	430	16,150
FB500	鉄	メタル	500	1000	2,450

固定滑車たて型 一体型 (丈夫な標準タイプ)

③ロープは先端から入れてください。

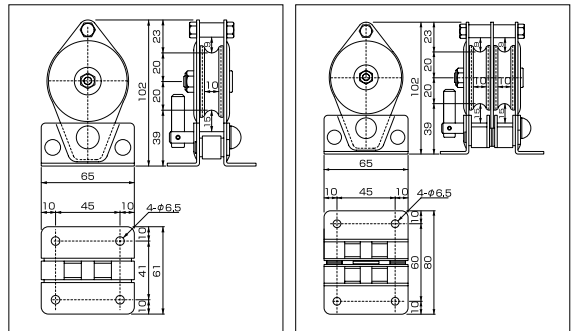


型 式	材質	軸受	車径 (mm)	車数	使用荷重 (kg)	A (mm)	B (mm)	C (mm)	D (mm)	E (mm)	F (mm)	G (mm)	H (mm)	I (mm)	自重 (g)	本体価格 (円)
VS25	ステンレス	メタル	25	1	50	58	30	42	6	6	10	11	—	4.2	90	2,100
VM50	鉄	メタル	50	1	125	100	58	62	9	10	10	15	—	6.5	380	2,100
VB50	鉄	ベアリング	50	1	125	100	58	62	9	10	10	15	—	6.5	380	3,050
VS50	ステンレス	メタル	50	1	125	100	58	62	9	10	10	15	—	6.5	380	7,000
VS50	ステンレス	ベアリング	50	1	125	100	58	62	9	10	10	15	—	6.5	380	13,300
VM75	鉄	メタル	75	1	250	142	86	85	15	15	12	19	—	8.5	930	5,250
VB75	鉄	ベアリング	75	1	250	142	86	85	15	15	12	19	—	8.5	930	6,300
VS75	ステンレス	メタル	75	1	250	142	86	85	15	15	12	19	—	8.5	930	12,000
VM50×2	鉄	メタル	50	2	125	100	58	82	9	10	10	15	20	6.5	650	3,450
VB50×2	鉄	ベアリング	50	2	125	100	58	82	9	10	10	15	20	6.5	650	5,250
VS50×2	ステンレス	メタル	50	2	125	100	58	82	9	10	10	15	20	6.5	650	10,900
VS50×2	ステンレス	ベアリング	50	2	125	100	58	82	9	10	10	15	20	6.5	650	23,500
VM75×2	鉄	メタル	75	2	250	142	86	107	15	15	12	19	26	8.5	1500	8,900
VB75×2	鉄	ベアリング	75	2	250	142	86	107	15	15	12	19	26	8.5	1500	11,000
VS75×2	ステンレス	メタル	75	2	250	142	86	107	15	15	12	19	26	8.5	1500	18,900

※シーブはP3、P4に掲載しています。

固定滑車たて型 分離式 (ロープの脱着が簡単)

PATENTED



型 式	材質	軸受	車径 (mm)	車数	使用荷重 (kg)	自重 (g)	本体価格 (円)
TM50	鉄	メタル	50	1	125	490	3,550
TB50	鉄	ベアリング	50	1	125	490	4,500
TS50	ステンレス	メタル	50	1	125	490	9,450
TSB50	ステンレス	ベアリング	50	1	125	490	15,750
TM50×2	鉄	メタル	50	2	125	880	5,650
TB50×2	鉄	ベアリング	50	2	125	880	7,450
TS50×2	ステンレス	メタル	50	2	125	880	14,700
TSB50×2	ステンレス	ベアリング	50	2	125	880	27,300

■ロープの取付方法

