

パレットツール1.5TON (パレットリフティングシステム)



狭い場所での作業

- パレットに荷を積んだ状態でつり上げ作業や、積み込み作業を効率的にできるシステムです。
- パレットバーには突出部がなくパレットに差し込み易くなっています。
- パレットバーのフック取付部は回転しますので、どの位置でもフックが取付きます。
- 幅止め金具により一人で安全に操作できます。
- チェーンスリングのフックはスイベルになっておりますので、チェーンがねじれにくくなっています。

使用方法

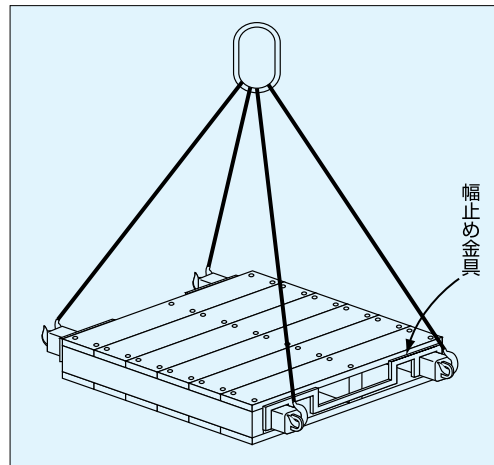
- パレットにパレットバーを2本差し込む。
- 幅止め金具をセットする。(幅止め金具は荷の安定のため、できるだけ外側の凹部をお使いください)
- チェーンスリングのマスターリングをホイストのフックに付ける。
- パレットの中心にホイストを移動させる
- チェーンスリングの4つのフックをパレットバーに付ける。

⚠ 使用上の注意

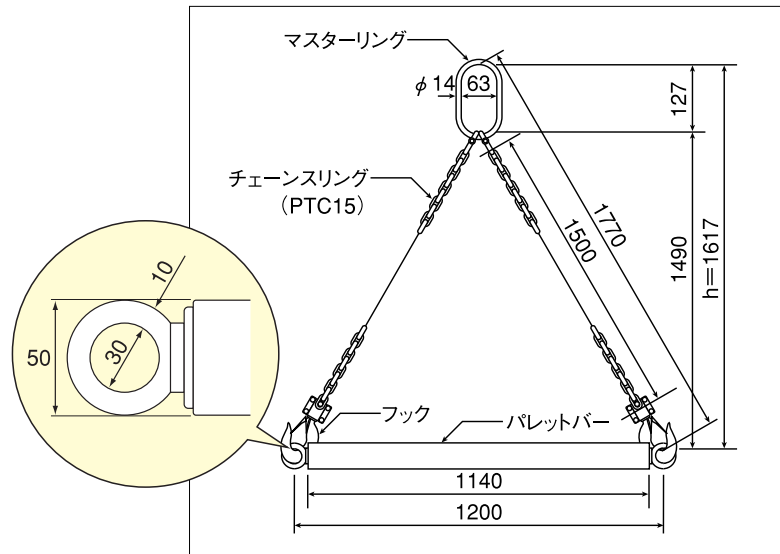
- 荷物はなるべくパレット上に均等に置いてください。特にパレットバー2本の間に荷重が集中しないようにしてください。
- ひび割れたり損傷したりしたパレットは使用せず、なるべく頑丈なパレットをご使用ください。



高所へのつり上げ作業



トラックへの積み込み作業



型式	品名	本体価格(円)
PTS15	パレットツール1.5TON 標準セット(下記3点セット)	121,000
セット内容		本体価格(円)
PTC15	パレットツール1.5TON チェーンスリング1組	62,750
PTB15	パレットツール1.5TON パレットバー(1.2m),50mm角2本	41,500
PTH15	パレットツール1.5TON 幅止め金具2本	16,750