

## シンプル型ブロック

- 小型・軽量で持ち運びが容易。
  - 全長が短くて空間を有効に活用可能。
  - シーブ綱道のRが小さく小径ワイヤーロープを痛めない。
  - シーブと側板の間にワイヤーロープがはさまらない形状。
  - 全メッキさらに弯曲止め金具は腐食に強く屋外作業でも安心。
  - 勿論安全係数5以上で設計、強力安全。
  - 使用頻度の多い作業や、シーブが高速回転する場合はベアリング入(シルバー色)を、ご使用ください。
- ② シンプルスナッチは必ず側板を閉じた状態でご使用ください。

### ■ シンプルスナッチ 独特の止め金具でロープの脱着がワンタッチ



### ■ シンプル鉄ブロック スナッチ機構のない丈夫な簡易型ブロック



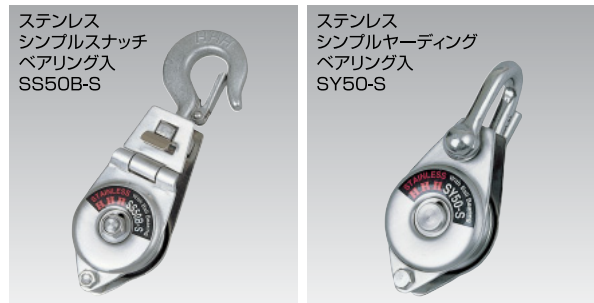
### ■ シーブ



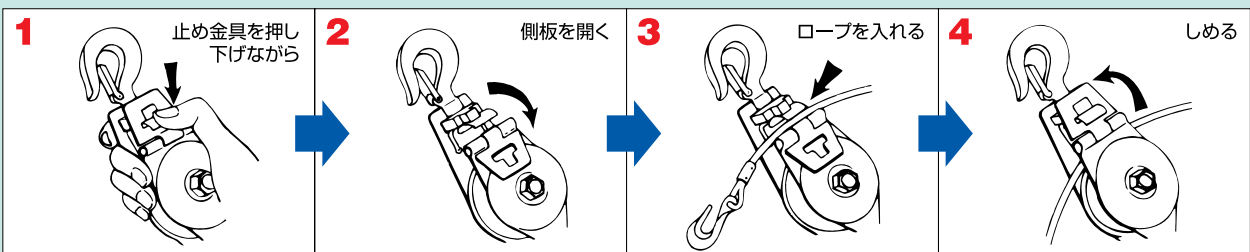
### ■ シンプルヤーディング



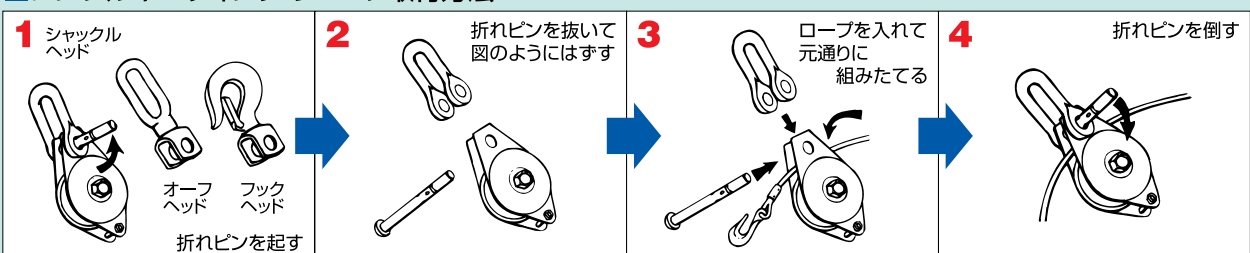
### ■ ステンレス製シンプル型ブロック



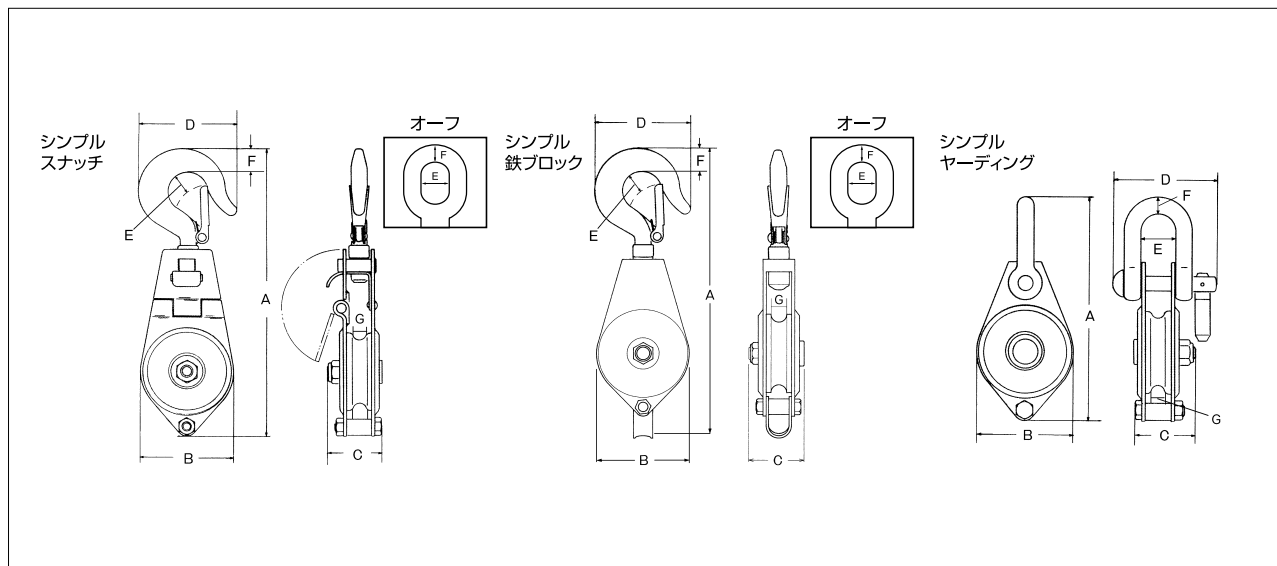
#### ■ シンプルスナッチのロープ取付方法



#### ■ シンプルヤーディングのロープ取付方法



# シンプル型ブロック



## ■シンプル型ブロック

型式	名称	車径 (mm)	使用荷重 (kg)	自重 (g)	全長 A (mm)	巾 B (mm)	厚さ C (mm)	フック巾 折れピン 長さD (mm)	E (mm)	F (mm)	溝巾 G (mm)	シャフト径 (mm)	箱入個数 (ヶ)	本体価格 (円)	
SS50		50	250	520	180	58	35	60	10	16	9	10	10	4,750	
SS50-B		ベアリング入	50	250	520	180	58	35	60	10	16	9	10	5,950	
SSO50	シンプル スナッチ	オーフ	50	250	520	175	58	35	40	20	10	9	10	4,750	
SSO50-B		オーフベアリング入	50	250	520	175	58	35	40	20	10	9	10	5,950	
SS50×2		2車	50	250	1000	192	58	57	60	10	16	9	10	6,800	
SSO50×2		オーフ2車	50	250	1000	186	58	57	60	10	10	9	10	6,800	
ST50		50	250	450	183	58	35	60	10	16	9	10	10	3,800	
ST50-B	シンプル 鉄ブロック	ベアリング入	50	250	450	183	58	35	60	10	16	9	10	5,000	
STO50		オーフ	50	250	450	178	58	35	40	20	10	9	10	3,800	
STO50-B		オーフベアリング入	50	250	450	178	58	35	40	20	10	9	10	5,000	
SY50	シンプル ヤーディング	ベアリング入	50	250	450	135	58	35	62	22	10	9	10	4,400	
SYO50		オーフベアリング入	50	250	650	170	58	35	62	20	10	9	10	5,400	
SYH50		フックベアリング入	50	250	650	175	58	35	62	10	16	9	10	5,400	
SS75	シンプル スナッチ		75	350	1250	240	85	40	73	15	21	12	12	8	5,600
SS75-B		ベアリング入	75	350	1250	240	85	40	73	15	21	12	12	8	7,900
SSO75		オーフ	75	350	1200	220	85	40	40	20	10	12	12	8	5,600
SY75	シンプル ヤーディング	ベアリング入	75	350	1100	185	85	40	70	22	12	12	15	8	6,850
SYO75		オーフベアリング入	75	350	1300	220	85	40	70	20	10	12	15	8	8,000
SYH75		フックベアリング入	75	350	1350	240	85	40	70	15	21	12	15	8	8,000
SS100	シンプル スナッチ		100	750	2300	300	110	50	85	16	27	14	15	6	7,600
SS100-B		ベアリング入	100	750	2300	300	110	50	85	16	27	14	15	6	10,300
SSO100		オーフ	100	750	2100	270	110	50	85	24	13	14	15	6	7,600
SY100	シンプル ヤーディング	ベアリング入	100	750	2200	240	110	50	100	32	16	14	15	6	9,100
SYO100		オーフベアリング入	100	750	2500	300	110	50	100	24	13	14	15	6	10,600
SYH100		フックベアリング入	100	750	2700	330	110	50	100	16	27	14	15	6	10,600
SS50B-S	ステンレスシンプルスナッチ	ベアリング入	50	250	520	180	58	35	60	10	16	9	10	10	24,000
SY50-S	ステンレスシンプルヤーディング	ベアリング入	50	250	450	135	58	35	62	22	10	9	10	10	21,800

## ■シーブ

型式	名称	材質	車径 A (mm)	ボス巾 ベアリング寸法 B (mm)	耳巾 C (mm)	シャフト穴径 D (mm)	溝巾 G (mm)	本体価格 (円)
V50	普通シーブ	スチール	50	18	16	10	9	1,250
V50-B	ベアリング入シーブ	スチール	50	6200ZZ	18	10	9	2,400
V75	普通シーブ	スチール	75	21	20	12	12	2,050
V75-B	ベアリング入シーブ	スチール	75	6201ZZ	21	12	12	3,700
V100	普通シーブ	スチール	100	26	24	15	14	3,150
V100-B	ベアリング入シーブ	スチール	100	6202ZZ	25	15	14	5,600
V50-S	普通シーブ	ステンレス	50	18	16	10	12	2,400
V50-BS	ベアリング入シーブ	ステンレス	50	6200HZZ	16	10	9	8,000

