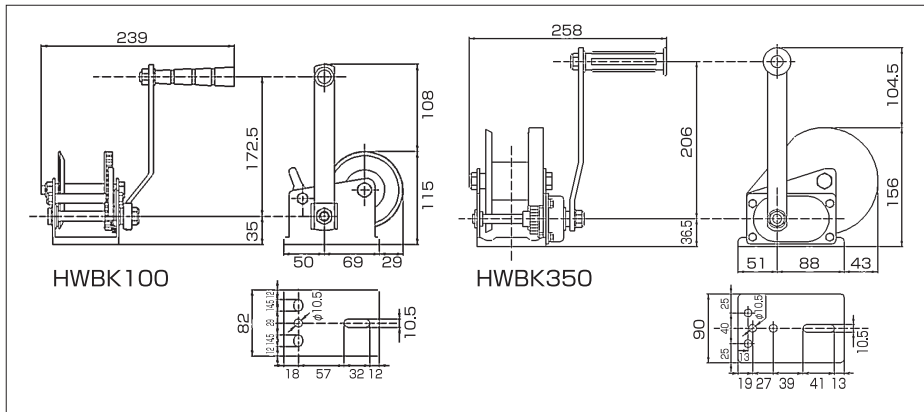


ハンドウインチ

モデルチェンジ



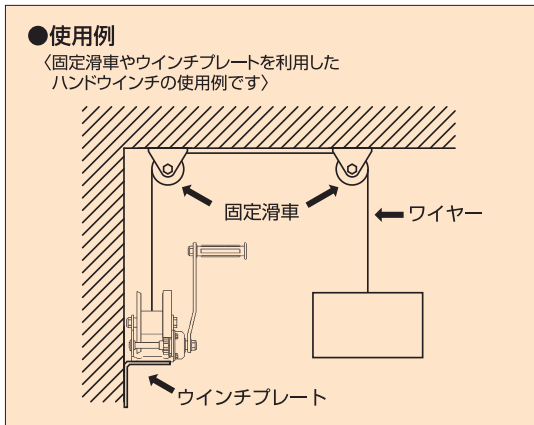
ウインチプレート WPBK350
 ●HWBK100, HWBK350対応

型式	本体価格(円)
NEW WPBK350	4,800

固定滑車 ZD350

型式	材質	軸受け	使用荷重(kg)	自重(g)	本体価格(円)
NEW ZD350	鉄	ベアリング	350	730	4,800

※その他固定滑車はP6~7参照



型式	定格荷重(kg)	ギヤ比	適合ワイヤー径(mm)	ワイヤー巻取容量 径×長さ (mm)(m)	ブレーキ	自重(kg)	本体価格(円)
NEW HWBK100	100	3 : 1	4	4 × 16 4 × 25	爪(手動)式 2way	2.4	10,500
NEW HWBK350	350	4.2 : 1	4~6	5 × 16 6 × 10	オートブレーキ	4	19,800

ハンドウインチ用ワイヤー

- ワイヤーの先端をコース入りのループ加工とし、フックやシャックル等に取付可能です。
- ワイヤー長の変更、別注製作致します。



型式	径×長さ (mm)(m)	素線構成	端末処理	吊り荷重(kg)	牽引荷重(kg)	適合機種	本体価格(円/1本)	本体価格(円/1m増につき)
NEW TW4	4×10	6×19	抜け止め付き	140	220	HWBK100, 350	4,900	400
NEW TW5	5×10	6×19	抜け止め付き	230	340	HWBK350	7,000	510
NEW TW6	6×10	6×24	抜け止め付き	300	360	HWBK350	10,300	670