

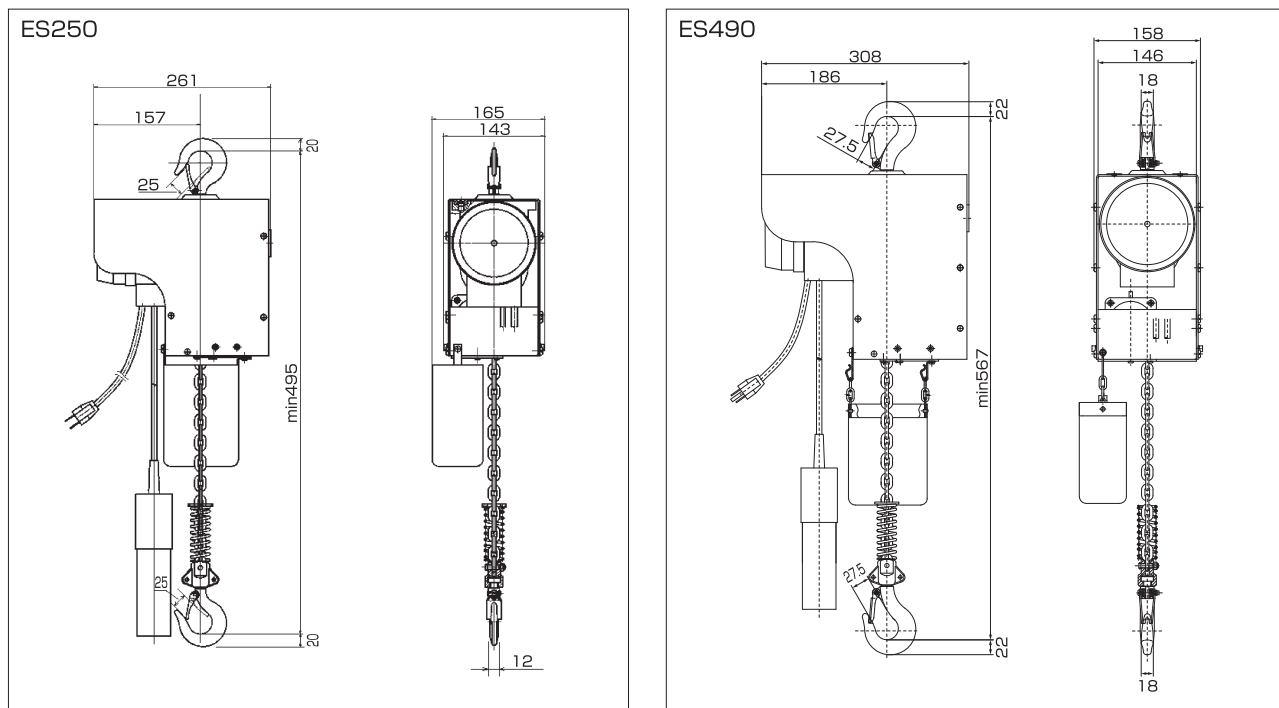
電気チェーンブロック ES250kg・ES490kg



ホイスト

電気チェーンブロック

- 単相100V仕様でご家庭でもご使用いただけます。
- 誘導モーターの採用で、オイル交換やカーボンブラシの交換のわずらわしさはありません。
- ブレーキ付ギヤードモーターの採用により低価格でのご提供が可能になりました。
- 動作音が低いので場所や状況によらずご使用いただけます。
- モーター保護のため、過酷な連続使用等(5~10分)で過熱するとサーモスタットが作動し動かなくなります。しばらく放置すると温度が下がり自動復帰します。



型 式	定格荷重 (kg)	揚程 (m)	巻上速度 (m/分)	電 源	電動機 (W)	電源コード 長さ (m)	操作コード 長さ (m)	チェーン径 (mm)	自重 (kg)	本体価格 (円)
ES250kg×3m	250	3	4	100V 50/60Hz	250	3	2.5	5	16	89,000
ES250kg×6m	250	6	4	100V 50/60Hz	250	3	5.5	5	18	99,500
ES490kg×3m	490	3	4	100V 50/60Hz	500	3	2.5	5	22	122,500
ES490kg×6m	490	6	4	100V 50/60Hz	500	3	5.5	5	24	133,000