

電動ウインチ

特許出願中

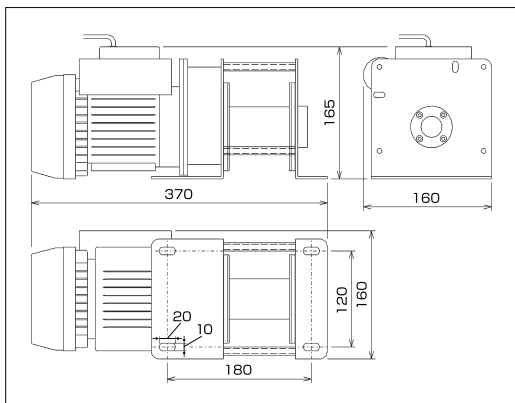
- 価格を追求したシンプルな構造の電動ウインチです。
- 工夫次第でいろいろな用途に使用できます。
- オイルやカーボンブラシ交換のないメンテナンスフリー設計です。
- 単相100V仕様ですので広範囲にご使用いただけます。
- 動作音が小さいので使用状況を選びません。
- アイ加工済みワイヤーが標準装備されていますので、すぐにご使用いただけます。(必要な場合用途に応じて先端金具を別途お買い求めください。)



〈交換部品〉

■ワイヤーカートリッジ WC10

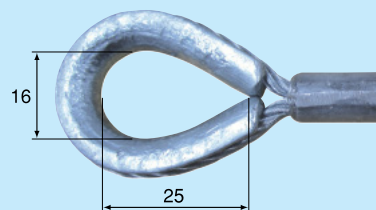
型 式	本体価格(円)
WC10	7,000



⚠ 使用上の注意

- 本機は屋内仕様です。雨、雪、夜露などの当たる野ざらし状態での使用はできません。
- 本機の時間定格は5分です。建設現場や工場内などでの連続運転には不向きです。
- 電圧を落としての低速運転はできません。

アイ加工済みワイヤー(標準装備)の寸法



型 式	定格荷重 (kg)	揚程 (m)	巻取り速度 (m/分)	電 源	電動機 (W)	時間定格 (分)	電源コード長さ (m)	操作コード長さ (m)	ワイヤー径 (mm)	自重 (kg)	本体価格 (円)
EW100	100	10	12	100V 50/60Hz	250	5	3	3	4	10	58,000

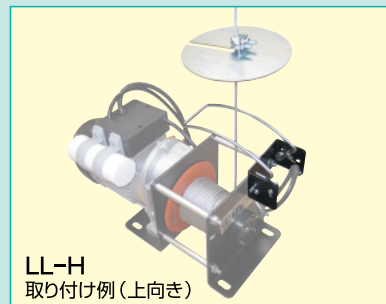
■リミットレバー(別売オプション)

ワイヤーロープの巻き込み過ぎを防いだり、任意の地点で停止させたい時などにご使用ください。本体取り付け用のLL-Hとユニバーサルタイプ(任意場所取り付け用)のLL-Uがございます。用途に応じてお買い求めください。

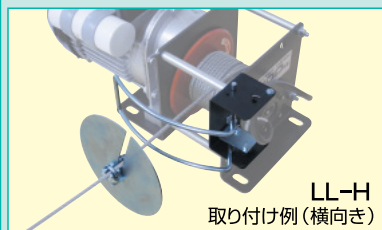
LL-H
本体取り付け用



LL-U
ユニバーサルタイプ
(任意場所取り付け用)



LL-H
取り付け例(上向き)



LL-H
取り付け例(横向き)



LL-U
使用例

⚠ 使用上の注意

- 本機は屋内仕様です。雨、雪、夜露などの当たる野ざらし状態での使用はできません。
- 上昇リミット専用です。下降時のリミットはできません。

型 式	コード長 (m)	自重(リミットディスク含む) (g)	本体価格 (円)
LL-H	0.3	450	11,350
LL-U	1	450	11,350