

## 強力型滑車

- 強力・堅牢な滑車です。
  - フックは特殊鋼鍛造で、はずれ止めが付いていますから安全です。
  - シーブはメタル入りで、50mm、75mm、100mm、125mmにはオイルレスメタル（焼結含油軸受）を装着しております。
  - 記載の使用荷重は動滑車としての吊り上げ使用荷重です。定滑車としてご使用の場合は記載の使用荷重の半分以下でご使用ください。
- ⑨ スナッチは必ず側板を閉じた状態でご使用ください。

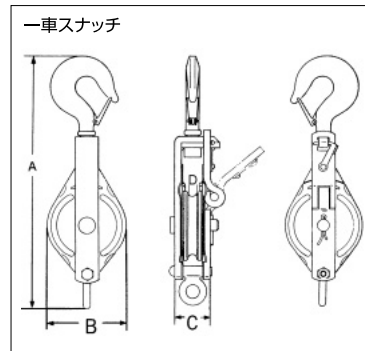
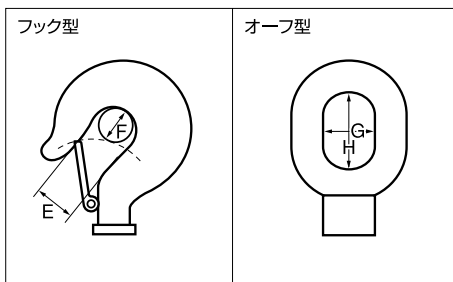
### スナッチなら…

右の様にワクを開く事ができますのでワイヤーなどを途中から入れる事ができます。先端加工（フック付等）されたロープや長いロープを装着するときに便利です。（鉄ブロックはワクが開かないのでロープを先端から入れてください。）



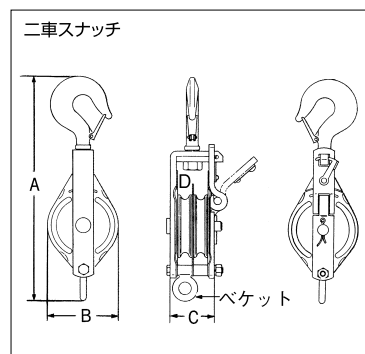
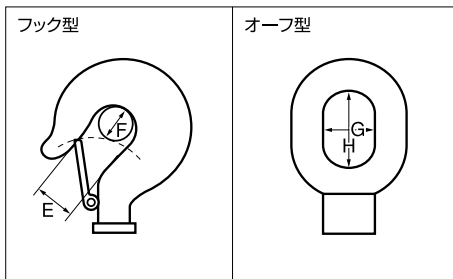
滑車  
強力型滑車

### 一車スナッチ（ベケット付）



型 式		車径 (mm)	溝幅D (mm)	使用 荷重 (ton)	全長A (mm)		全幅B (mm)	厚さC (mm)	重量 (kg)	シャフト 径 (mm)	フック型		オーフ型		本体価格 (円)
フック型	オーフ型				フック型	オーフ型					E (mm)	F (mm)	G (mm)	H (mm)	
50×1S	—	50	10	0.3	200	—	62	27	0.7	10	13	14	—	—	5,150
75×1S	75×1SO	75	12	0.5	300	275	87	40	1.7	12	24	14	20	30	5,700
100×1S	100×1SO	100	14	1	345	318	112	50	3.2	17	26	18	25	40	7,150
125×1S	125×1SO	125	16	1.5	395	367	140	56	5	20	28	22	30	43	11,550
150×1S	150×1SO	150	20	2	465	438	168	60	8.3	28	32	28	35	50	17,600
175×1S	175×1SO	175	22	3	530	490	190	70	12	32	35	30	35	50	27,000
200×1S	200×1SO	200	25	4	615	575	205	78	18	38	38	35	40	55	35,300

### 二車スナッチ（ベケット付）

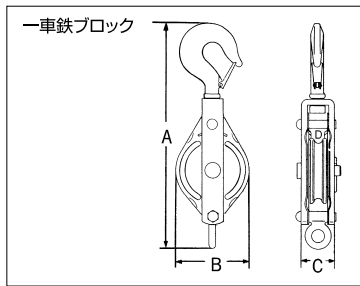


型 式		車径 (mm)	溝幅D (mm)	使用 荷重 (ton)	全長A (mm)		全幅B (mm)	厚さC (mm)	重量 (kg)	シャフト 径 (mm)	フック型		オーフ型		本体価格 (円)
フック型	オーフ型				フック型	オーフ型					E (mm)	F (mm)	G (mm)	H (mm)	
75×2S	75×2SO	75	12	0.5	300	275	87	65	3	12	24	14	20	30	8,400
100×2S	100×2SO	100	14	1	345	318	112	79	4.7	17	26	18	25	40	11,450
125×2S	125×2SO	125	16	1.5	395	367	140	93	8	20	28	22	30	43	19,600
150×2S	150×2SO	150	20	2	465	438	168	105	13.5	28	32	28	35	50	29,200
175×2S	175×2SO	175	22	3	530	490	190	120	17.5	32	35	30	35	50	37,600
200×2S	200×2SO	200	25	4	615	575	205	130	25	38	38	35	40	55	52,700



## 強力型滑車

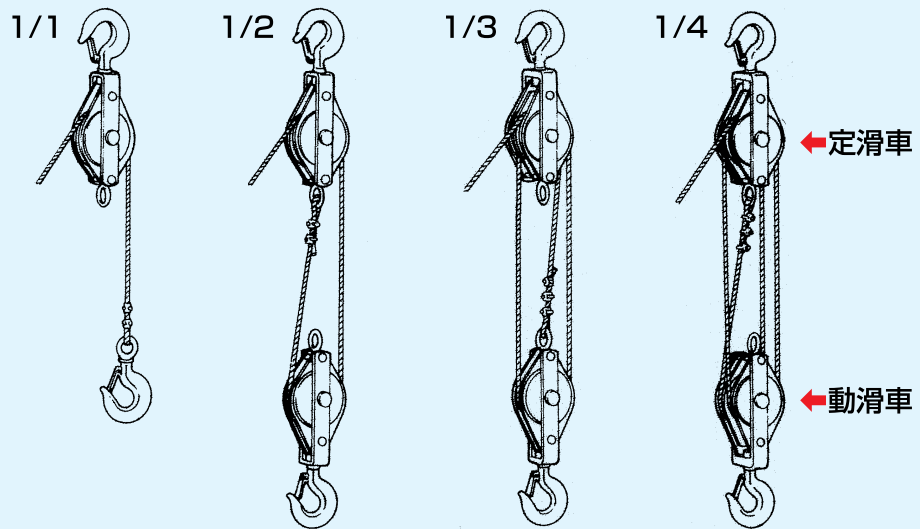
### 一車鉄ブロック (ベケット付)



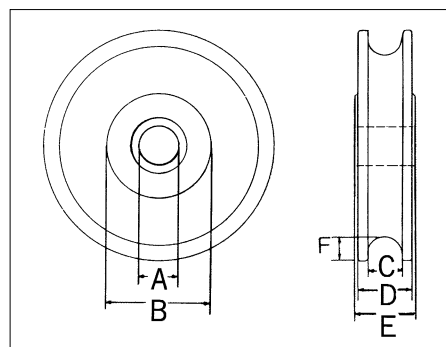
型 式		車径 (mm)	溝幅D (mm)	使用 荷重 (ton)	全長A (mm)		全幅B (mm)	厚さC (mm)	重量 (kg)	シャフト 径 (mm)	本体価格 (円)
フック型	オーフ型				フック型	オーフ型					
75×1B	75×1BO	75	10	0.5	300	275	87	40	1.65	12	5,200
100×1B	100×1BO	100	14	1	345	318	112	50	3.1	17	6,900

### ベケット付滑車 使用例

ベケット付滑車を組合せ  
ますと $\frac{1}{2}$ ・ $\frac{1}{3}$ ・ $\frac{1}{4}$ の力で  
吊り上げる事ができます。



## シーブ



型 式	ベアリング有無	シーブ径 (mm)	A (穴径) (mm)	B (mm)	C (mm)	D (mm)	E (mm)	F (mm)	本体価格 (円)
K-75	—	75	12	28	12	20	21	5	1,550
K-100	—	100	17	44	14	24	26	7	2,400
K-125	—	125	20	55	16	27	29	10	3,500
K-150	—	150	28	64	20	33	35	12	7,100
K-175	—	175	32	72	22	39	41	14	9,000
K-200	—	200	38	75	25	42	43	15	12,200
K-75B	ベアリング入り	75	12 (6201Z2ケ)	11	20	21	7		4,500
K-100B	ベアリング入り	100	17 (6203Z2ケ)	18	24	26	8		6,300
K-125B	ベアリング入り	125	20 (6204Z2ケ)	20	27	29	12		9,800