

電気ホイスト ZS80・ZS100・ZS200

PATENTED

ホイスト

電気ホイスト



- 単相100V仕様なのでご家庭でもご使用できます。
- ブレーキ付ギヤードモーター採用により超低価格での提供が可能になりました。
- 独自のH.H.H.ZIMシステムにより、本体の傾きや吊荷の揺れを押さえます。
- 誘導ギヤードモーターの採用でオイル交換やカーボンブラシの交換のわずらわしさはありません。
- 動作音が低いので場所や状況によらずご使用できます。
- 過巻き防止機構で本体の破損やワイヤーのつまり等を未然に防ぎます。
- 日・米・英・独・仏・伊・中国・台湾 8ヶ国 特許権 取得済

**⚠ 本品は屋内仕様、時間定格5分です。**

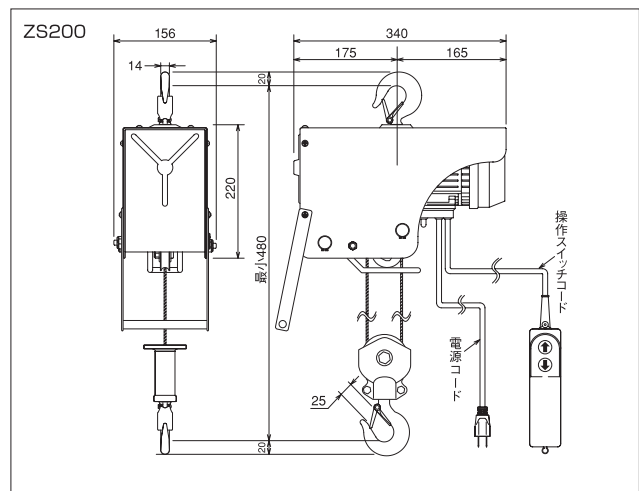
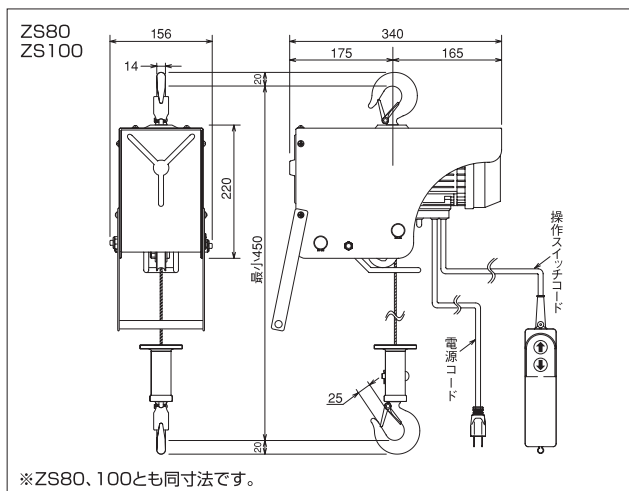
● 建設現場、工場等での過酷な連続運転や使用場所の移動には不向きです。



〈交換部品〉

■ ワイヤーカートリッジ ZC  
(ZS80、100、200共通)

型 式	本体価格(円)
ZC	6,600



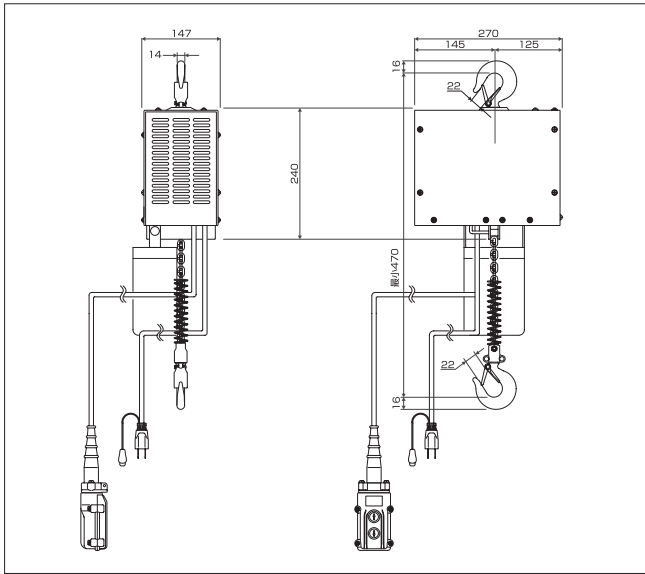
※ ZS80、100とも同寸法です。

型 式	定格荷重 (kg)	揚程 (m)	巻上速度 (m/分)	電 源	時間定格 (分)	モーター出力 (W)	電源コード長さ (m)	操作スイッチコード長さ (m)	ワイヤー径 (mm)	自重 (kg)	本体価格 (円)
ZS80	80	10	12	100V 50/60Hz	5	200	1.5	3	4	13.5	77,250
ZS100	100	10	12	100V 50/60Hz	5	250	1.5	3	4	14.5	82,000
ZS200	200	6	6	100V 50/60Hz	5	250	3	5	4	16	106,000

## 電気チェーンブロック

### ■JC250kg

- 単相100V仕様なのでご家庭でもご使用いただけます。
- ブレーキ付ギヤードモーター採用により低価格での提供が可能になりました。
- 誘導ギヤードモーターの採用でオイル交換やカーボンブラシの交換のわずらわしさはありません。
- 動作音が低いので場所や状況によらずご使用できます。
- 本機は低頻度使用の機種です。モーター保護のため過酷な連続使用(5~10分)でモーターが過熱するとサーモスタットが作動し動かなくなります。しばらく放置すると温度が下がり自動復帰します。
- 5℃以上40℃以下、湿度85%以下の条件でご使用ください。
- 直接雨や雪、夜露などのかかる野ざらし状態の場所には設置しないでください。
- 粉塵、有機溶剤、爆発性ガスのあるところでは使用しないでください。



特許出願中



ホイスト

電気チェーンブロック

型式	定格荷重 (kg)	揚程 (m)	巻上速度 (m/分)	チェーン径 (mm)	電源	電動機 (W)	電源コード長さ (m)	操作コード長さ (m)	自重 (kg)	本体価格 (円)
JC250kg×3m	250	3	3.5	4	100V 50/60Hz	250	5	2.5	16	95,000
JC250kg×6m	250	6	3.5	4	100V 50/60Hz	250	5	5.5	18	110,000

### ■FE200

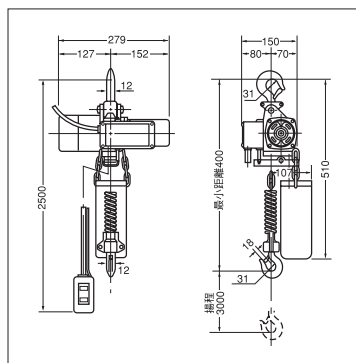
- 定格荷重200kg、揚程は3mです。
- 単相AC100V用です。
- コンパクトで、しかもパワフルな巻き上げが最大の魅力です。
- 現場や工場に、ご家庭に、店舗に、貴方の作業場で「牽仕者」として働きます。

#### ■仕様表

機種	懸垂形
定格荷重 (kg)	200
電源	単相AC100V 50/60Hz
モーター出力 (w)	160
モーター時間定格 (分)	15
定格電流 (A)	4.5
巻上速度 (m/min)	3
ロードチェーン線径 (mm)	φ5

※揚程は10mまで、ご相談に応じます。巻上モーターに整流子モーターを採用していますので、他機種より運転音が高くなります。

※電源ケーブルは0.75mm×3芯×3m付、接地線出し2Pプラグ付。



単相100V  
200kg



型式	揚程 (m)	自重 (kg)	本体価格 (円)
FE200	3	8	190,000