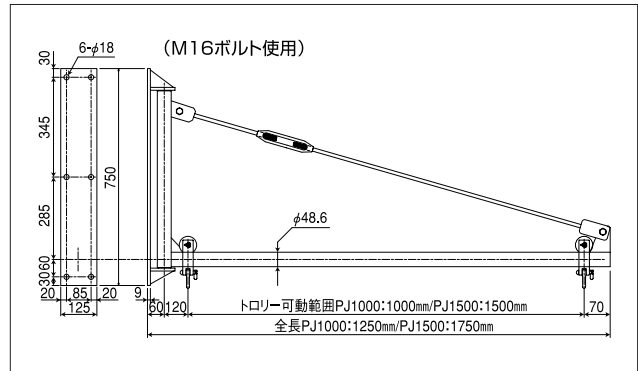


パイプジブクレーン

意匠登録済



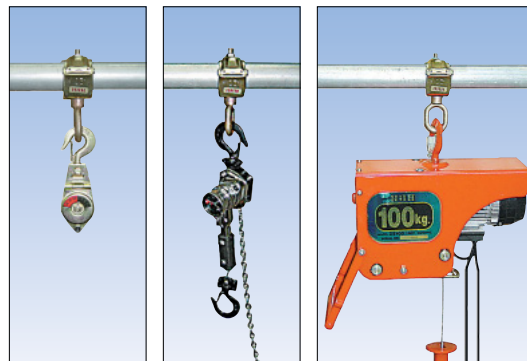
- パイプをトロリーのレールとして使った軽量ジブクレーンです。
- ウォール型で180°回転します。
- ボルト締めか溶接でお取付けください。
- パイプは配管用炭素鋼鋼管40A (3.5mm厚)で堅牢です。
- パイプトロリーは1台付いています。
(左写真のホイストは別売りです。)



型 式	トロリー可動長さ (m)	最大使用荷重 (kg)	自重 (kg)	本体価格 (円)
PJ1000	1.0	150	22	107,500
PJ1500	1.5	150	25	127,500

パイプハンガー

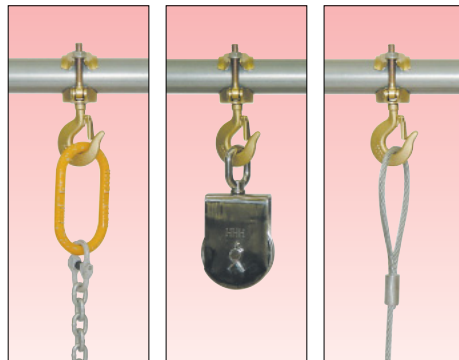
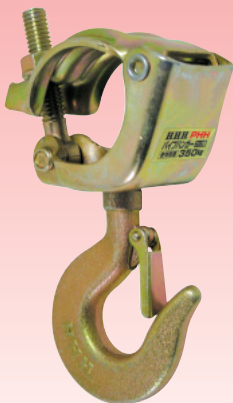
- 炭素鋼鋼管 (42.7~48.6) にホイスト、チェンブロック、滑車、スリングなどを吊り下げるための連結金具としてご利用ください。
- オーフ型 (PHO) とフック型 (PHH) の2種類があります。
- パイプの強度、支持距離等を確認の上ご使用ください。



オーフ型 (PHO)



フック型 (PHH)



パイプハンガー	型 式	使用荷重 (kg)	自重 (g)	本体価格 (円)
オーフ型	PHO	350	550	3,000
フック型	PHH	350	570	3,000

ホイスト

パイプジブクレーン

パイプローリー

PR250

- 簡単に取り付けができます。
- パイプは35mm～60mm径までご使用できます。
- 車輪は樹脂製で走行は静かです。
- スパンが長い場合はパイプのたわみや折れに注意してご使用ください。



型 式	使用荷重 (kg)	全長 (mm)	自重 (g)	本体価格 (円)
PR250	250	180	700	8,400

PQ350

- 吊下支柱で敷設された長いパイプでも通過・移動することができます。
- パイプは35mm～60mm径までご使用できます。



型 式	使用荷重 (kg)	(φ)	自重 (kg)	本体価格 (円)
PQ350	350	35～60	4.5	16,500