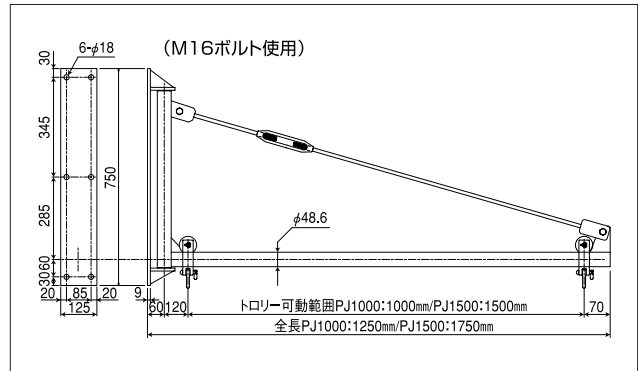


## パイプジブクレーン

意匠登録済



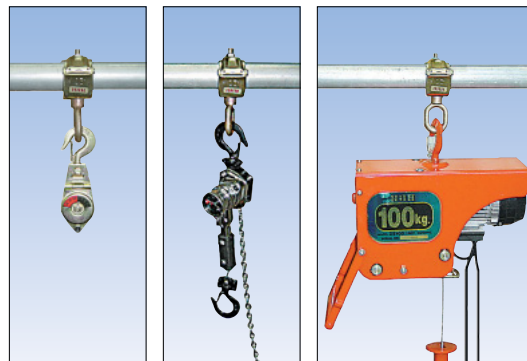
- パイプをトロリーのレールとして使った軽量ジブクレーンです。
- ウォール型で180°回転します。
- ボルト締めか溶接でお取付けください。
- パイプは配管用炭素鋼鋼管40A (3.5mm厚)で堅牢です。
- パイプトロリーは1台付いています。  
(左写真のホイストは別売りです。)



| 型 式           | トロリー可動長さ (m) | 最大使用荷重 (kg) | 自重 (kg) | 本体価格 (円)       |
|---------------|--------------|-------------|---------|----------------|
| <b>PJ1000</b> | 1.0          | 150         | 22      | <b>107,500</b> |
| <b>PJ1500</b> | 1.5          | 150         | 25      | <b>127,500</b> |

## パイプハンガー

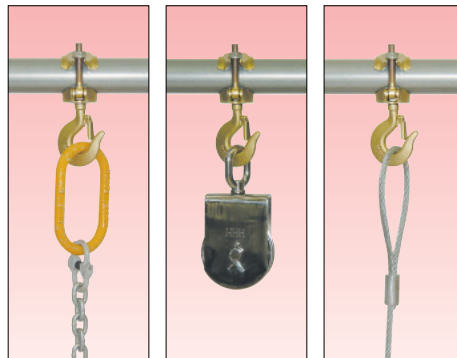
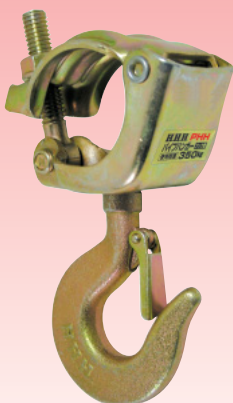
- 炭素鋼鋼管 (42.7~48.6) にホイスト、チェンブロック、滑車、スリングなどを吊り下げるための連結金具としてご利用ください。
- オーフ型 (PHO) とフック型 (PHH) の2種類があります。
- パイプの強度、支持距離等を確認の上ご利用ください。



### オーフ型 (PHO)



### フック型 (PHH)



| パイプハンガー | 型 式        | 使用荷重 (kg) | 自重 (g) | 本体価格 (円)     |
|---------|------------|-----------|--------|--------------|
| オーフ型    | <b>PHO</b> | 350       | 550    | <b>3,000</b> |
| フック型    | <b>PHH</b> | 350       | 570    | <b>3,000</b> |

ホイスト

パイプジブクレーン