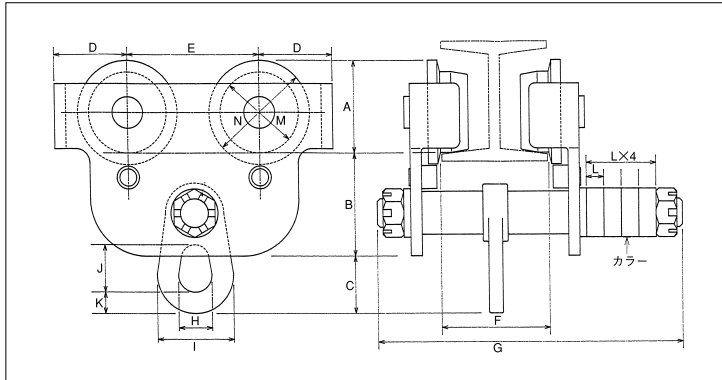


トロリー

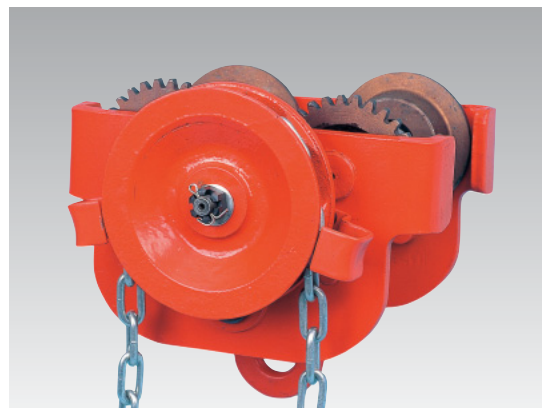
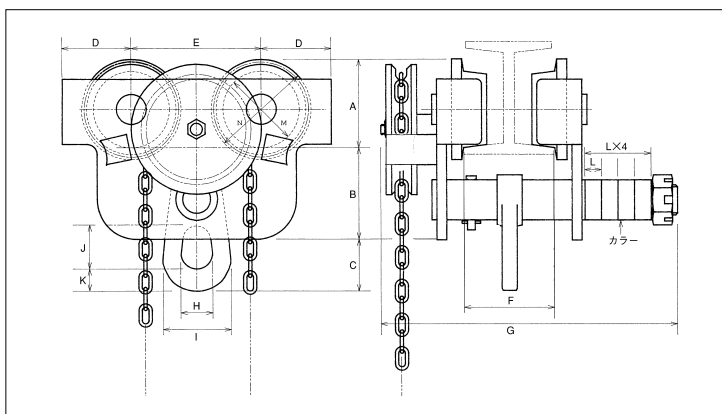
- カラーをサイドプレートの内・外に入れ替える事により、適用ビーム巾を3種類に調節する事ができます。
- 脱着防止また車輪が当たらぬよう、プレートはビームを抱くような形状となっています。

■プレントロリー



型 式	適用ビーム巾 (mm)	最小回転 半径(m)	A (mm)	B (mm)	C (mm)	D (mm)	E (mm)	F (mm)	G (mm)	H (mm)	I (mm)	J (mm)	K (mm)	L (mm)	M (mm)	N (mm)	自重 (kg)	本体価格 (円)
PT0.5TON	75・100・125	1	65	72	43	53	95	75-125	220	25	55	32	15	12.5	56	73	6	14,250
PT1TON	75・100・125	1	79	81	45	63	114	75-125	230	28	63	36	17	12.5	66	92	10	17,500
PT2TON	100・125・150	1.3	92	93	55	74	128	100-150	265	34	73	43	19	12.5	76	108	16	28,000
PT3TON	100・125・150	1.5	111	109	70	89	152	100-150	275	40	87	52	24	12.5	95	128	26	46,750
PT5TON	125・150・175	1.6	134	121	95	108	179	125-175	327	60	111	74	26	12.5	115	152	45	76,500

■ギヤートロリー



型 式	標準揚程 (m)	適用ビーム巾 (mm)	最小回転 半径(m)	A (mm)	B (mm)	C (mm)	D (mm)	E (mm)	F (mm)	G (mm)	H (mm)	I (mm)	J (mm)	K (mm)	L (mm)	M (mm)	N (mm)	自重 (kg)	価 格 (円)
GT1TON	2.5	75・100・125	1	79	81	45	63	114	75-125	275	28	63	36	17	12.5	66	92	15	25,000
GT2TON	3	100・125・150	1.3	92	93	55	74	128	100-150	300	34	73	43	19	12.5	76	108	20	39,500
GT3TON	3	100・125・150	1.5	111	109	70	89	152	100-150	315	40	87	52	24	12.5	95	128	30	63,000
GT5TON	3	125・150・175	1.6	134	121	95	108	179	125-175	345	60	111	74	26	12.5	115	152	48	98,000

※揚程増価格、各型式とも本体価格2,100円/1m。

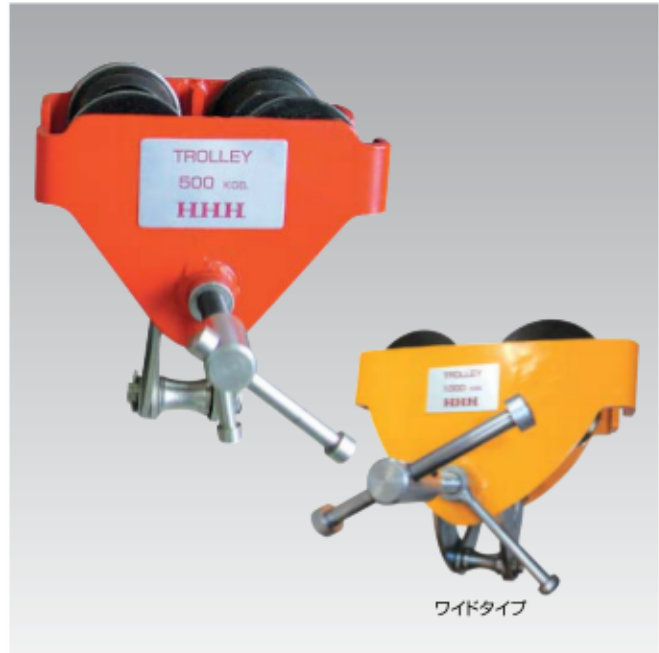
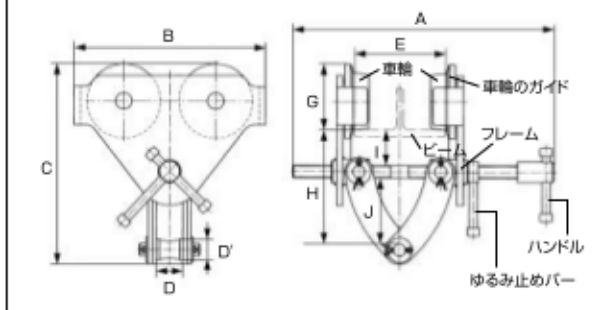
ビームトrolley (H型鋼専用)

- ハンドルを回すだけで、H型鋼にカンタンに取付ができます。
- BT0.5tonとBT1tonは小型軽量なのでビームへの装着が容易です。

注意

- H型鋼専用です。I型鋼には装着しないでください。

●寸法図



型式	使用荷重 (kg)	適用ビーム幅 (mm)	最小回転半径 (m)	A (mm)	B (mm)	C (mm)	D (mm)	D' (mm)	E (mm)	G (mm)	H (mm)	I (mm)	J (mm)	自重 (kg)	本体価格 (円)
BT0.5ton	500	60~125	0.8	256	156	132~184	25	20	60~125	58	55~100	30	20~65	3.5	23,500
BT1ton	1,000	60~125	1	256	187	148~200	25	20	60~125	65	65~110	35	20~65	4.5	27,250
BTW1ton*	1,000	80~150	1.3	320	240	195~230	40	25	80~150	88	110~140	45	35~80	11.5	42,000

※BTW1tonはワイドタイプとなります。

3脚ヘッド

- チェーンブロックを掛けられる3脚を簡単に作れるヘッドです。果樹の引抜作業、水中ポンプの据付け、ヒューム管理設作業など様々な作業にご利用いただけます。

■VK-10 (1トン用)

- ①直径48.6mmのパイプを3本用意します。
- ②パイプをジョイントに入れてから、ボルトをしっかり締めてください。立ててからロープで脚間をしぼって固定してください。

VK-10



(チェーンブロック揚量1トンまで)



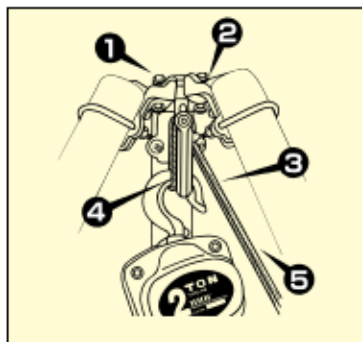
■スパイク (すべり止め)

- ダクタイル鋳造製 (VK10専用)
- 1セット (3ヶ入)

型式	本体価格 (円/1セット)
VKS-10	6,900

■VK-20 (2トン用)

- ①丸木か鉄パイプがあれば、スパナ1丁で簡単に組めます。
- ②荷重のかかる天板を直接ジョイントを支持するため安全です。
- ③ロープをV字形に使うので、ほどける心配がありません。
- ④フックの引っ掛け口がツリワの向きに合います。
- ⑤ロープを引く角度を変えるだけで安全着脱可能です。



VK-20



(チェーンブロック揚量2トンまで)

型式	使用荷重 (ton)	使用脚	自重 (kg)	本体価格 (円)
VK-10	1	パイプ48.6mm径専用	5.0	15,000
VK-20	2	丸木・鉄パイプ (最小70mm~最大90mm)	9.0	21,250