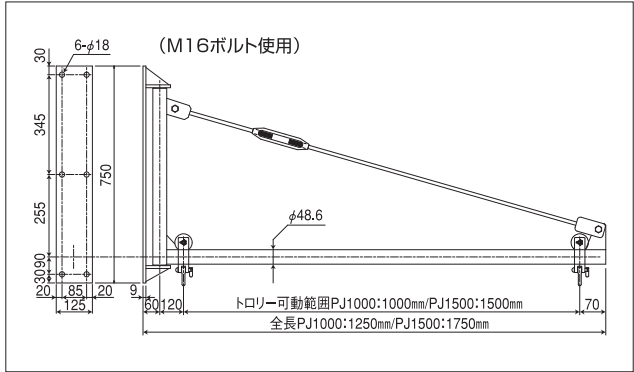


パイプジブクレーン



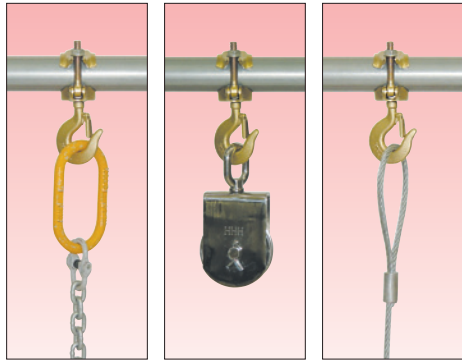
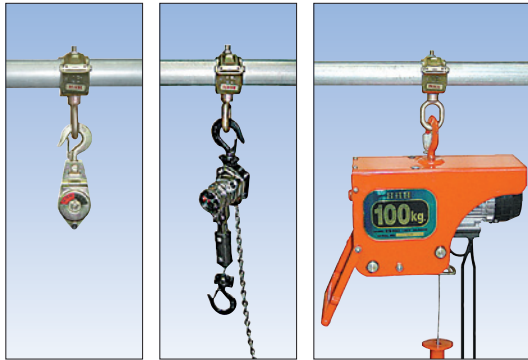
- パイプをトロリーのレールとして使った軽量ジブクレーンです。
- ウォール型で180°回転します。
- ボルト締めか溶接でお取付けください。
- パイプは配管用炭素鋼鋼管40A (3.5mm厚)で堅牢です。
- パイプトロリーは1台付いています。
(左写真のホイストは別売りです。)



型 式	トロリー可動長さ (m)	最大使用荷重 (kg)	自重 (kg)	本体価格 (円)
PJ1000	1.0	150	22	107,500
PJ1500	1.5	150	25	127,500

パイプハンガー

- 炭素鋼鋼管 (42.7~48.6) にホイスト、チェーンブロック、滑車、スリングなどを吊り下げるための連結金具としてご利用ください。
- オーフ型 (PHO) とフック型 (PHH) の2種類があります。
- パイプの強度、支持距離等を確認の上で使用ください。



パイプハンガー	型 式	使用荷重 (kg)	自重 (g)	本体価格 (円)
オーフ型	PHO	350	550	3,000
フック型	PHH	350	570	3,000

ホイスト
パイプジブクレーン