

固定式スイベル滑車

NEW

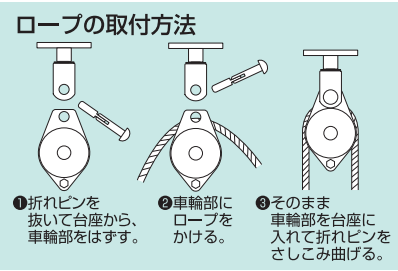
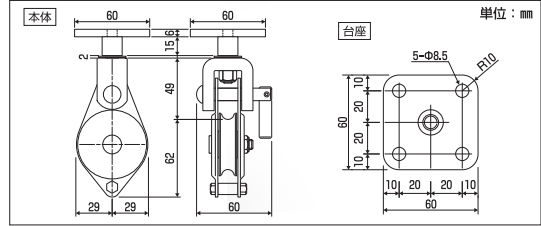
滑車
固定滑車



※取り付けのボルト・ナットは付属しておりません

- 壁面や天井に取り付け、重量物の昇降やロープガイド等様々な用途でご使用いただけます。
- 台座と滑車が分離できるのでワイヤーロープの出し入れが容易にできます。
- 右写真のように可動域が広くアタッチメント(別売パーツ)を付けたらさらに広範囲にご使用いただけます。

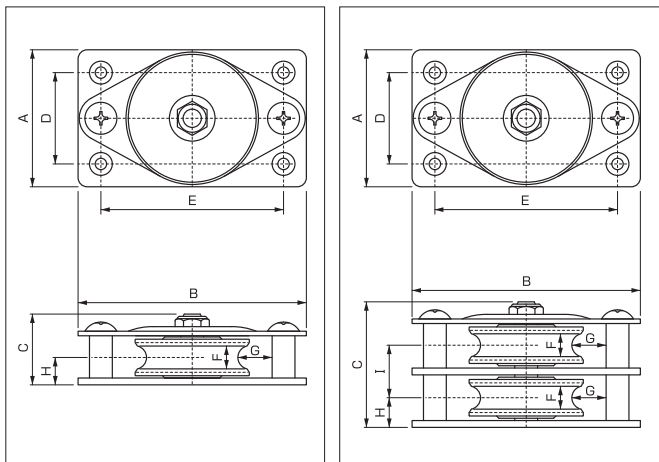
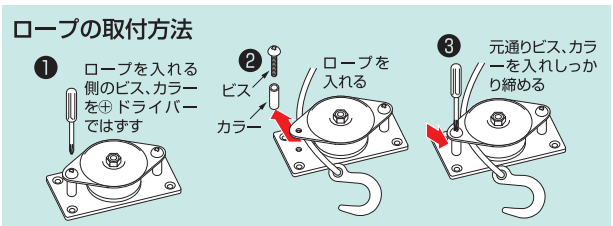
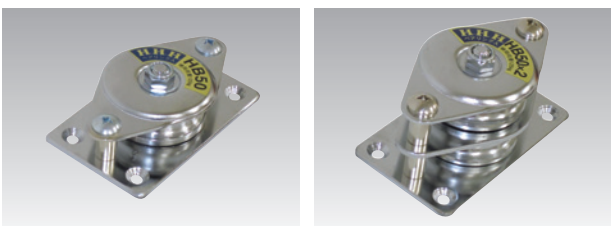
- △ ご使用上の注意事項**
1. M8のボルトナットを使用し確実に取り付けください。
 2. 取り付け用ボルトナット等は付属しておりませんのでお客様でご用意ください。
 3. 適宜ワッシャー等を使用し緩み止めにご留意ください。
 4. 変形や破損は事故につながるため、使用荷重内でご使用ください。



型 式	品 名	使用荷重(kg)	車径(mm)	車輪溝幅(mm)	軸 受	本体価格(円)
FS50	固定式スイベル滑車	125	50	10	メタル	13,000
FS50A	アタッチメント(別売)	125	—	—	—	4,900
FS50B	固定式スイベル滑車(ベアリング入)ボディー部のみ(別売)	125	50	10	ベアリング	4,700

※1. FS50A、FS50Bは別売パーツになります。 ※2. FS50Bはボディー部分を入れ替えてご使用ください。

固定滑車よこ型



型 式	材質	軸受	車径(mm)	車数	使用荷重(kg)	A(mm)	B(mm)	C(mm)	D(mm)	E(mm)	F(mm)	G(mm)	H(mm)	I(mm)	取付穴径(mm)	自重(g)	本体価格(円)
HS25	ステンレス	メタル	25	1	50	32	56	27	18	42	10	9	11	—	4.2サラ	95	3,000
HM50	鋳鉄	メタル	50	1	125	58	100	32	40	80	10	14	12	—	5.2サラ	380	4,250
HB50	鉄	ベアリング	50	1	125	58	100	32	40	80	10	14	12	—	5.2サラ	380	5,500
HSB50×2	ステンレス	ベアリング	50	2	125	58	100	55	40	80	10	14	12	23	5.2サラ	630	33,000
HM75×2	鋳鉄	メタル	75	2	250	88	138	64	62	112	12	18	15	24	6.5サラ	1600	13,000
HS75×2	ステンレス	メタル	75	2	250	88	138	64	62	112	12	18	15	24	6.5サラ	1600	31,750

固定滑車 戸車型

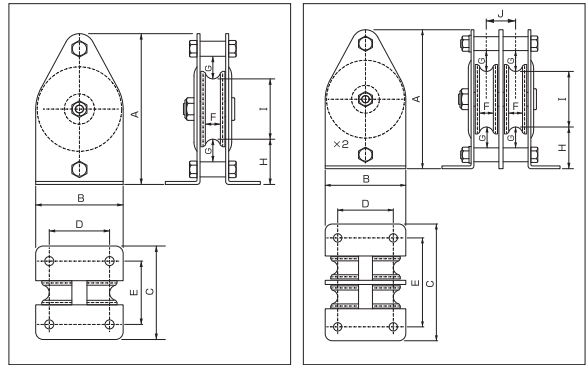
① ロープは先端から入れてください。

型 式	材質	軸受	使用荷重(kg)	自重(g)	本体価格(円)
DM50	鋳鉄	メタル	125	430	4,750
DB50	鉄	ベアリング	125	430	6,250
DSB50	ステンレス	ベアリング	125	430	23,350



固定滑車たて型 一体型 (丈夫な標準タイプ)

① ロープは先端から入れてください。



型 式	材質	軸受	車径 (mm)	車数	使用荷重 (kg)	A (mm)	B (mm)	C (mm)	D (mm)	E (mm)	F (mm)	G (mm)	H (mm)	I (mm)	J (mm)	取付穴径 (mm)	自重 (g)	本体価格 (円)
VS25	ステンレス	メタル	25	1	50	58	30	42	18	30	10	11	22	15	—	4.2	90	3,000
VM50	鋳鉄	メタル	50	1	125	100	58	62	40	42	10	15	30	40	—	6.5	380	3,250
VB50	鉄	ベアリング	50	1	125	100	58	62	40	42	10	15	30	40	—	6.5	380	4,500
VS50	ステンレス	メタル	50	1	125	100	58	62	40	42	10	15	30	40	—	6.5	380	10,075
VS50	ステンレス	ベアリング	50	1	125	100	58	62	40	42	10	15	30	40	—	6.5	380	19,300
VM75	鋳鉄	メタル	75	1	250	142	86	85	56	55	12	19	40	62	—	8.5	930	7,650
VB75	鉄	ベアリング	75	1	250	142	86	85	56	55	12	19	40	62	—	8.5	930	9,275
VS75	ステンレス	メタル	75	1	250	142	86	85	56	55	12	19	40	62	—	8.5	930	17,500
VS50X2	ステンレス	メタル	50	2	125	100	58	82	40	62	10	15	30	40	20	6.5	650	15,900
VS50X2	ステンレス	ベアリング	50	2	125	100	58	82	40	62	10	15	30	40	20	6.5	650	34,200

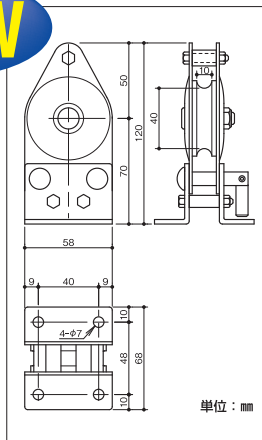
※シーブはP3、P4に掲載しています。

固定滑車たて型 分離式 (ロープの脱着が簡単)

PATENTED

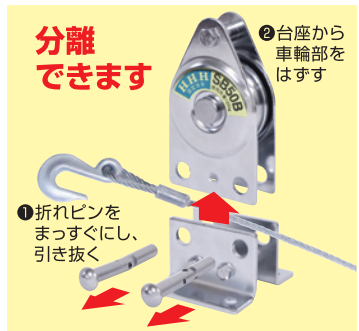


NEW



単位：mm

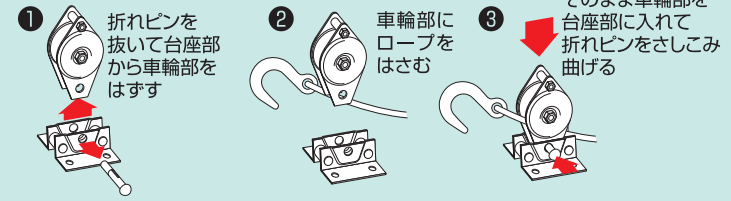
- ロープの先端から入れなくても途中から通すことができますので加工済みのロープや設置済みの場合などでも使用できます。
- SB50Bは鉄製、SB50Sはステンレス製です。



型 式	材質	軸受	車径 (mm)	車数	使用荷重 (kg)	自重 (g)	本体価格 (円)
SB50B	鉄	ベアリング	50	1	125	590	10,500
SB50S	ステンレス	メタル	50	1	125	490	16,500



ロープの取付方法



型 式	材質	軸受	車径 (mm)	車数	使用荷重 (kg)	自重 (g)	本体価格 (円)
TM50	鋳鉄	メタル	50	1	125	490	5,300
TS50	ステンレス	メタル	50	1	125	490	13,250
TSB50	ステンレス	ベアリング	50	1	125	490	22,300
TM50X2	鋳鉄	メタル	50	2	125	880	8,200
TB50X2	鉄	ベアリング	50	2	125	880	10,850
TS50X2	ステンレス	メタル	50	2	125	880	21,450
TSB50X2	ステンレス	ベアリング	50	2	125	880	39,750

