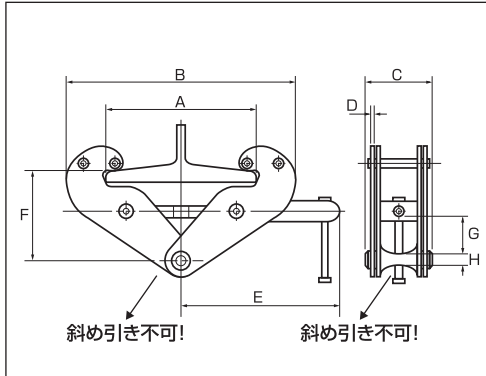


ビームクランプ

- **HHH**ビームクランプは、ビーム(H型鋼、I型鋼)に連結箇所を設けるために製作されました。チェーンブロック、ホイスト等の吊り下げ、レバーホイストや滑車の横引きのためのビームとの連結金具としてご利用ください。(斜め引きは不可)
- ビームへの取り付け、取り外しは、ハンドルを廻すだけで簡単・迅速です。
- 広範囲のビーム巾に適用できます。
- 安全係数5倍設計で製作し、堅牢・安全です。
- 取り外しができないよう、また、ゆるみ防止のため、固定ネジが設けられています。ビームクランプの永久設置や振動のある時は、安全のため固定ネジを六角レンチで締め付けてください。



型式	使用荷重 (kg)	適用ビーム幅 (mm)	A (mm) max	B (mm)		C (mm)	D (mm)	E (mm)	F (mm)		G (mm) min	H (mm)	自重 (kg)	本体価格 (円)
				min	max				min	max				
BC1ton	1000	75-230	275	180	385	80	4	212	95	168	23	18	3.7	21,500
BC2ton	2000	75-230	275	180	385	94	6	212	95	168	22	21	4.7	26,300
BC3ton	3000	80-320	325	230	475	115	8	255	183	245	56	24	9.7	38,850
BC5ton	5000	90-320	325	230	475	127	10	255	183	245	55	28	11.5	51,800

万能クランプ

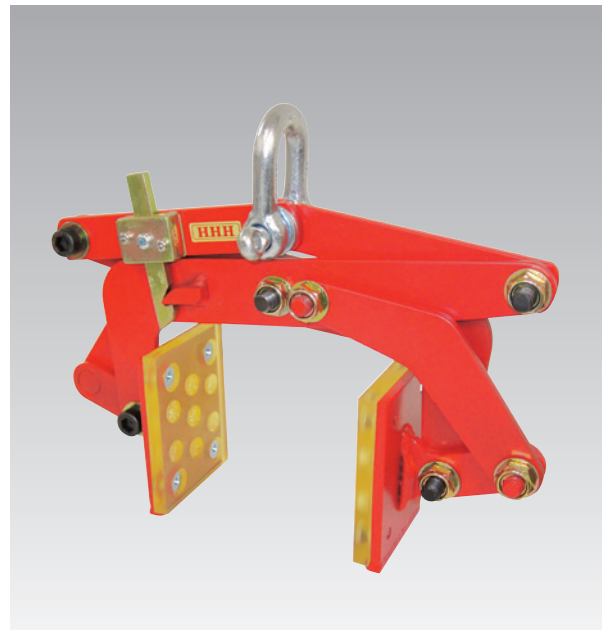
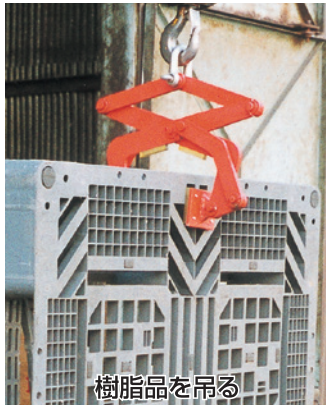
PATENTED

- 独自のあて板平行機能により、摩擦力が強く荷をはさんで滑る事なく吊り上げる事ができます。
- あて板にはウレタンを装着しているため、傷をつけず荷をソフトに吊り上げます。
- 取手のないものや従来吊り上げにくいもののクランプとしてご利用ください。

使用方法

- ① ホイストに万能クランプのシャックル部を掛ける。
- ② ストッパーをはずし吊り荷を挟む。
- ③ 吊り荷がすべらないか確認して吊り上げる。

⚠ 水・油・粉等が付着している場合はすべるおそれがありますので、必ずよく拭き取ってください。



型式	最大開口巾 (mm)	使用荷重 (kg)	自重 (kg)	本体価格 (円)
BN100	100	100	2.5	36,000