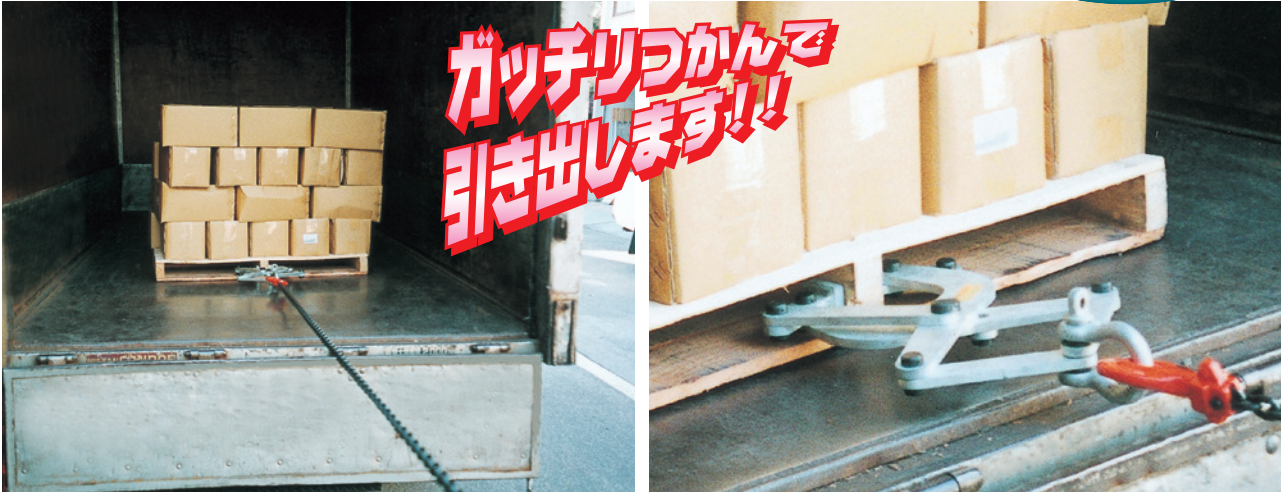
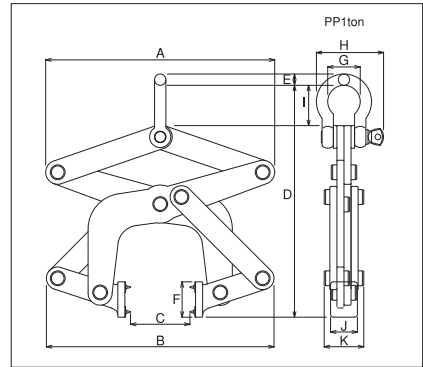
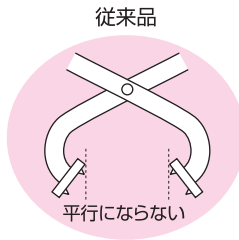
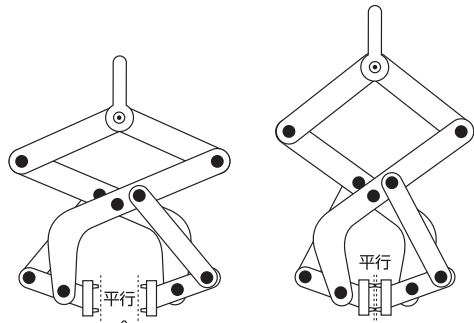


パレットプーラー

PATENTED



- コンテナ・トラックの奥から木製パレットを引き出す作業にご使用ください。
- どの開口幅の時でも爪の取付板が必ず平行となる構造で、板の厚みにかかわらず確実につかむことができます。(下図参照)
- 開口幅は130mmまで開くため板が厚くてもつかめます。
- PP1ton、PP2tonとも内寸58mm以上のパレットにご使用いただけます。

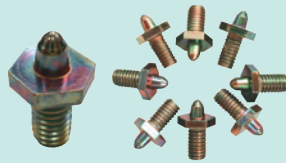


常に平行を保ちます

〈交換部品〉

■パレットプーラー
スパイク爪8ヶセット

型 式	本体価格(円)
PPS	2,150



PP1ton
(1ton用)



■寸法

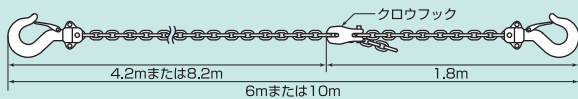
型 式	A (mm)		B (mm)		C (mm)		D (mm)		E (mm)	F (mm)	G (mm)	H (mm)	I (mm)	J (mm)	K (mm)
	min	max	min	max	min	max	min	max							
PP1ton	280	335	240	370	0	130	260	450	16	51	46	95	55	40	57
PP2ton	280	335	240	370	0	130	280	465	19	51	58	104	75	51	57

型 式	引き出し能力	自重 (kg)	本体価格(円)
PP1ton	1ton用	5.8	36,000
PP2ton	2ton用	8.2	50,000

〈オプション〉

■パレットプーラー用フック付チェーン

- クローフックにより長さを調節できます。
- チェーン径6.3mm、スィベルフック付。

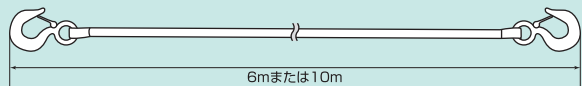


型 式	全長 (m)	本体価格(円)
PPC 6m	6	36,250
PPC10m	10	51,000

〈オプション〉

■パレットプーラー用フック付ベルト

- ベルトスリングで作られており、軽くて取扱いが簡単。
- ベルト幅25mm、アイフック付。



型 式	全長 (m)	本体価格(円)
PPB 6m	6	19,000
PPB10m	10	27,300

クランプ

パレットプーラー