

シンプル型ブロック

- 小型・軽量で持ち運びが容易。
- 全長が短くて空間を有効に活用可能。
- シーブ綱道のRが小さく小径ワイヤーロープを痛めない。
- シーブと側板の間にワイヤーロープがはさまらない形状。
- 全メッキさらに弯曲止め金具は腐食に強く屋外作業でも安心。
- 使用頻度の多い作業や、シーブが高速回転する場合はベアリング入(シルバー色)をご使用ください。
- ⑧ シンプルスナッチは必ず側板を閉じた状態でご使用ください。

■ シンプルスナッチ 独特の止め金具でロープの脱着がワンタッチ



■ シンプル鉄ブロック スナッチ機構のない簡易型ブロック



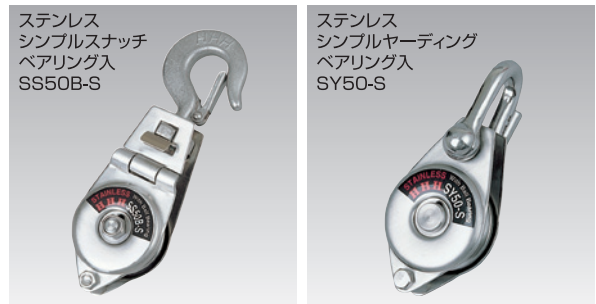
■ シーブ



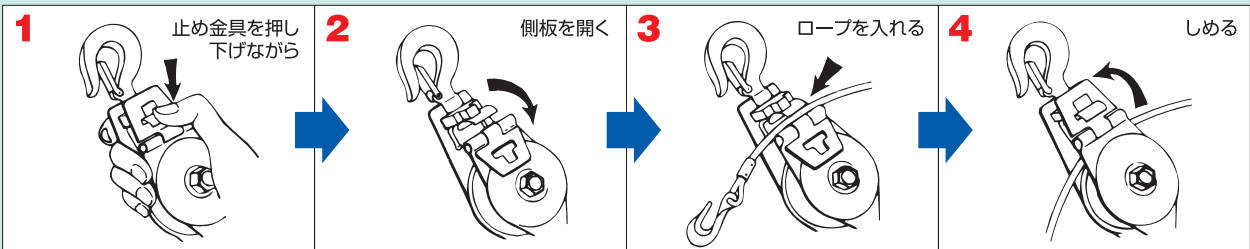
■ シンプルヤーディング



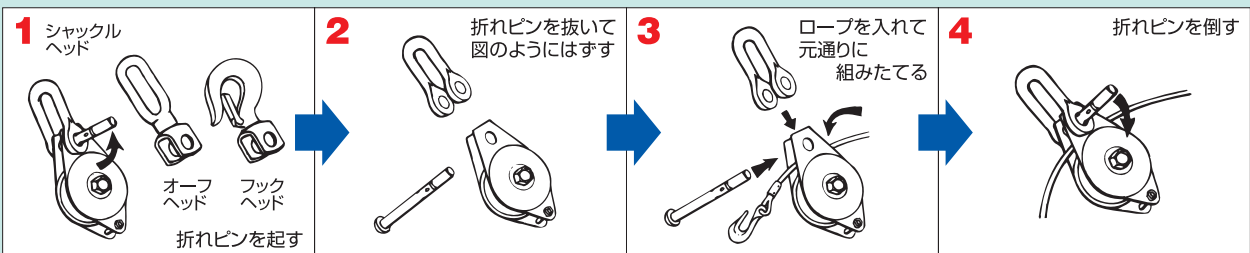
■ ステンレス製シンプル型ブロック



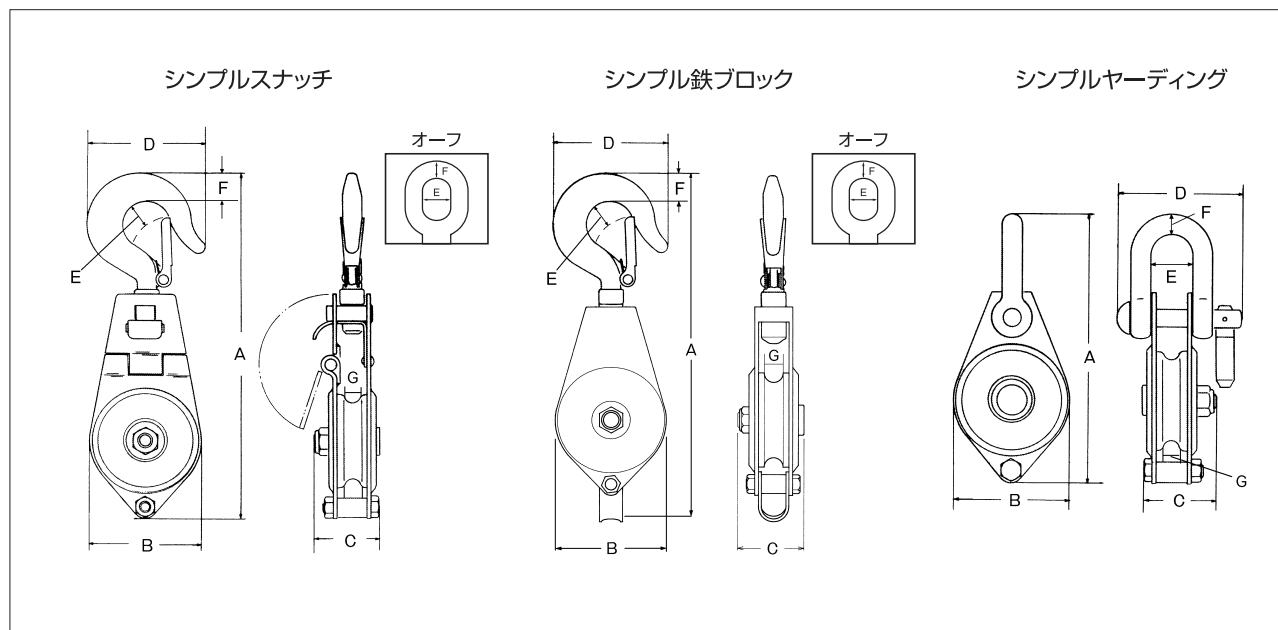
■ シンプルスナッチのロープ取付方法



■ シンプルヤーディングのロープ取付方法



シンプル型ブロック

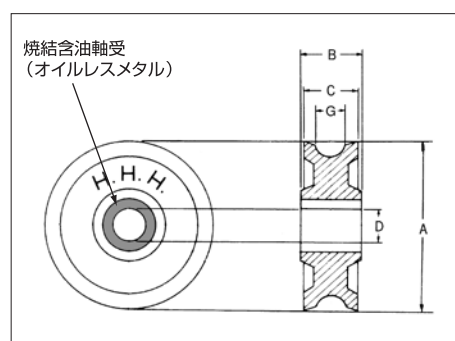


■シンプル型ブロック

型式	名称	車径 (mm)	使用荷重 (kg)	自重 (g)	全長 A (mm)	巾 B (mm)	厚さ C (mm)	フック巾折れピン長さD (mm)	E (mm)	F (mm)	溝巾 G (mm)	シャフト径 (mm)	箱入個数 (ヶ)	本体価格 (円)
SS50		50	250	520	180	58	35	60	10	16	9	10	10	6,000
SS50-B	ベアリング入	50	250	520	180	58	35	60	10	16	9	10	10	7,500
SSO50	シンプルスナッチ	オーフ	50	250	520	175	58	35	40	20	9	10	10	6,000
SSO50-B	オーフベアリング入	50	250	520	175	58	35	40	20	10	9	10	10	7,500
SSO50×2	オーフ2車	50	250	1000	186	58	57	60	10	10	9	10	10	8,750
ST50		50	250	450	183	58	35	60	10	16	9	10	10	5,000
ST50-B	ベアリング入	50	250	450	183	58	35	60	10	16	9	10	10	6,500
STO50	シンプル鉄ブロック	オーフ	50	250	450	178	58	35	40	20	9	10	10	5,000
STO50-B	オーフベアリング入	50	250	450	178	58	35	40	20	10	9	10	10	6,500
ST50×2		50	250	910	192	58	57	60	10	16	9	10	10	7,750
SY50	シンプルヤーディング	ベアリング入	50	250	450	135	58	35	62	22	10	9	10	5,500
SYO50	オーフベアリング入	50	250	650	170	58	35	62	20	10	9	10	10	6,750
SYH50	フックベアリング入	50	250	650	175	58	35	62	10	16	9	10	10	6,750
SS75	シンプルスナッチ	75	350	1250	240	85	40	73	15	21	12	12	8	8,000
SS75-B	ベアリング入	75	350	1250	240	85	40	73	15	21	12	12	8	10,000
SY75	シンプルヤーディング	ベアリング入	75	350	1100	185	40	76	22	12	12	12	8	9,500
SYO75	オーフベアリング入	75	350	1300	220	85	40	76	20	10	12	12	8	11,000
SYH75	フックベアリング入	75	350	1350	240	85	40	76	15	21	12	12	8	11,000
SS100	シンプルスナッチ	100	750	2300	300	110	50	85	16	27	14	15	6	11,750
SS100-B	ベアリング入	100	750	2300	300	110	50	85	16	27	14	15	6	15,500
SSO100	オーフ	100	750	2100	270	110	50	85	24	13	14	15	6	11,750
SY100	シンプルヤーディング	ベアリング入	100	750	2200	240	110	100	32	16	14	15	6	12,500
SS50B-S	ステンレスシンプルスナッチ	ベアリング入	50	250	520	180	58	35	60	10	9	10	10	31,650
SY50-S	ステンレスシンプルヤーディング	ベアリング入	50	250	450	135	58	35	62	22	10	9	10	28,625

■シーブ (シンプルスナッチ用交換部品)

型式	名称	材質	車径 A (mm)	ボス巾ベアリング寸法 B (mm)	耳巾 C (mm)	シャフト穴径 D (mm)	溝巾 G (mm)	本体価格 (円)
V50	普通シーブ	鋳鉄	50	18	16	10	9	2,000
V50-B	ベアリング入シーブ	鉄	50	6200ZZ	18	10	9	3,250
V75	普通シーブ	鋳鉄	75	21	20	12	12	3,000
V75-B	ベアリング入シーブ	鉄	75	6201ZZ	21	12	12	5,000
V100	普通シーブ	鋳鉄	100	26	24	15	14	5,000
V100-B	ベアリング入シーブ	鉄	100	6202ZZ	25	15	14	7,500
V50-S	普通シーブ	ステンレス	50	18	16	10	12	3,750
V50-BS	ベアリング入シーブ	ステンレス	50	6200HZZ	18	10	9	12,750



※推奨使用ワイヤーロープ径はシーブ径の5%を目処としてください。
ワイヤーロープが推奨使用径を超えた場合、シーブの破損につながります。