

強力型滑車

- 強力・堅牢な滑車です。
- フックは特殊鋼鍛造で、はずれ止めが付いており安全です。
- シーブはメタル入りで、75mm、100mm、125mmにはオイルレスメタル(焼結含油軸受)を装着しております。
- 記載の使用荷重は動滑車としての吊り上げ使用荷重です。定滑車としてご使用の場合は記載の使用荷重の半分以下でご使用ください。

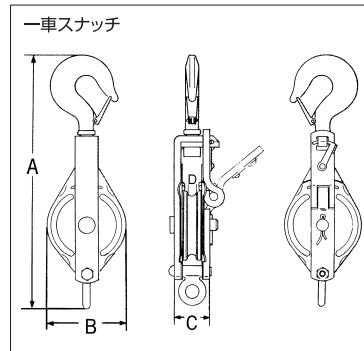
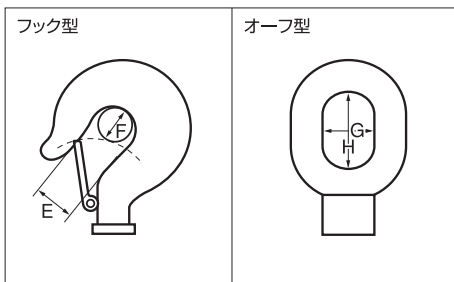
- ⑧ スナッチは必ず側板を閉じ、掛金を掛けた状態でご使用ください。
- ⑨ 使用頻度が高い場合、高速回転させる場合はベアリング入りをご指定ください。

スナッチなら…

右のようにワクを開く事ができ、ワイヤーなどを途中から入れる事が可能です。先端加工(フック付等)されたロープや長いロープを装着するときに便利です。(鉄ブロックはワクが開きません。ロープを先端から入れてください。)

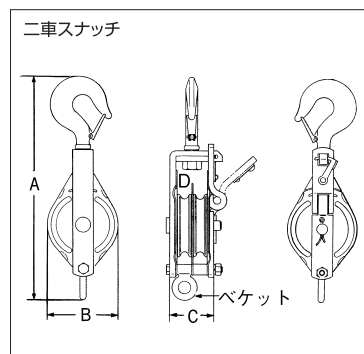
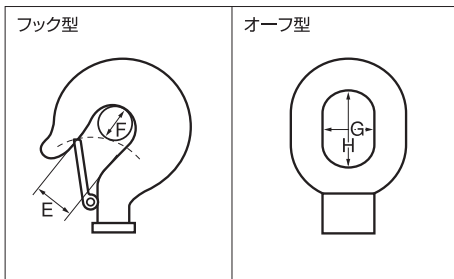


一車スナッチ (ベケット付)



型 式		車径 (mm)	溝幅D (mm)	使用 荷重 (ton)	全長A(mm)		全幅B (mm)	厚さC (mm)	重量 (kg)	シャフト 径 (mm)	フック型		オーフ型		本体価格 (円)
フック型	オーフ型				フック型	オーフ型					E(mm)	F(mm)	G(mm)	H(mm)	
75×1S	75×1SO	75	12	0.5	300	275	87	40	1.7	12	24	14	20	30	9,000
100×1S	100×1SO	100	14	1	345	318	112	50	3.2	17	26	18	25	40	11,150
125×1S	125×1SO	125	16	1.5	395	367	140	56	5	20	28	22	30	43	17,600
150×1S	150×1SO	150	20	2	465	438	168	60	8.3	28	32	28	35	50	26,800
175×1S	175×1SO	175	22	3	530	490	190	70	12	32	35	30	35	50	41,200
200×1S	200×1SO	200	25	4	615	575	205	78	18	38	38	35	40	55	53,250

二車スナッチ (ベケット付)

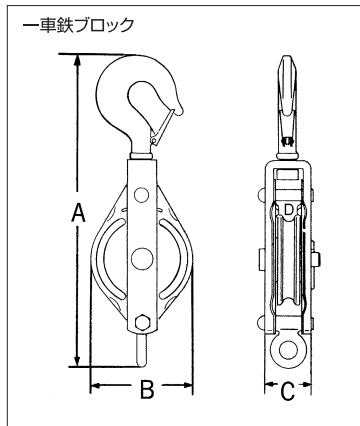


型 式		車径 (mm)	溝幅D (mm)	使用 荷重 (ton)	全長A(mm)		全幅B (mm)	厚さC (mm)	重量 (kg)	シャフト 径 (mm)	フック型		オーフ型		本体価格 (円)
フック型	オーフ型				フック型	オーフ型					E(mm)	F(mm)	G(mm)	H(mm)	
75×2S	75×2SO	75	12	0.5	300	275	87	65	3	12	24	14	20	30	12,700
100×2S	100×2SO	100	14	1	345	318	112	79	4.7	17	26	18	25	40	17,250
125×2S	125×2SO	125	16	1.5	395	367	140	93	8	20	28	22	30	43	29,400
150×2S	150×2SO	150	20	2	465	438	168	105	13.5	28	32	28	35	50	44,000
175×2S	175×2SO	175	22	3	530	490	190	120	17.5	32	35	30	35	50	56,700
200×2S	200×2SO	200	25	4	615	575	205	130	25	38	38	35	40	55	78,700



強力型滑車

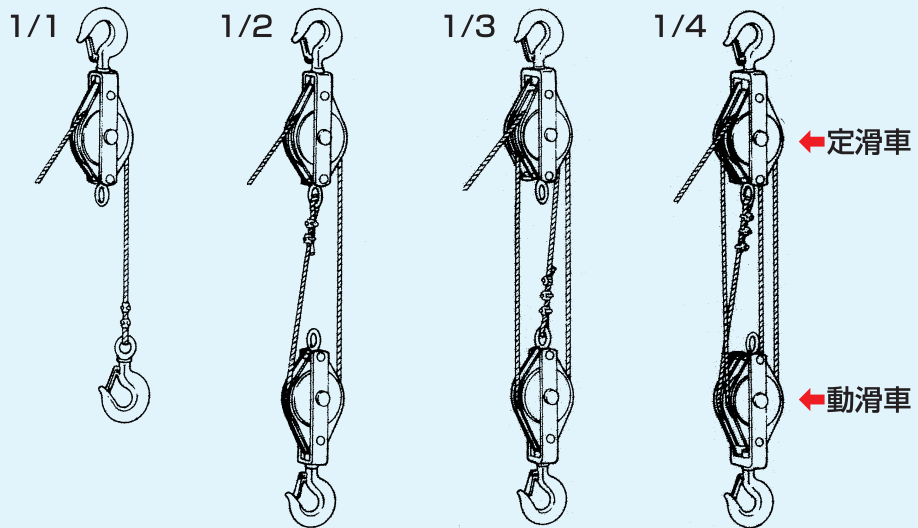
■一車鉄ブロック (ベケット付)



型 式		車径 (mm)	溝幅D (mm)	使用荷重 (ton)	全長A (mm)		全幅B (mm)	厚さC (mm)	重量 (kg)	シャフト径 (mm)	本体価格 (円)
フック型	オーフ型				フック型	オーフ型					
75×1B	75×1BO	75	12	0.5	300	275	87	40	1.65	12	7,750
100×1B	100×1BO	100	14	1	345	318	112	50	3.1	17	10,350

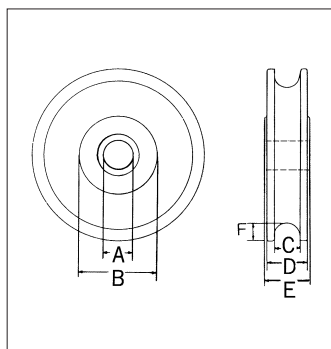
ベケット付滑車 使用例

ベケット付滑車を組合せますと $\frac{1}{2}$ ・ $\frac{1}{3}$ ・ $\frac{1}{4}$ の力で吊り上げる事ができます。



■シーブ (交換用部品)

- H.H.H.強力型滑車用交換部品です。
- ベアリング無しは鋳鉄製、ベアリング入りは鉄製切削加工品です。
- 推奨使用ワイヤーロープ径はシーブ径の5%を目処としてください。
- ワイヤーロープが推奨使用径を超えた場合、シーブの破損につながります。



型 式	ベアリング有無	シーブ径 (mm)	A (穴径) (mm)	B (mm)	C (mm)	D (mm)	E (mm)	F (mm)	本体価格 (円)
K-75	—	75	12	28	12	20	21	5	2,700
K-100	—	100	17	44	14	24	26	7	4,150
K-125	—	125	20	55	16	27	29	10	6,100
K-150	—	150	28	64	20	33	35	12	12,250
K-175	—	175	32	72	22	39	41	14	15,000
K-200	—	200	38	75	25	42	43	15	20,250
K-75B	ベアリング入り	75	12 (6201Z2ヶ)		11	20	21	7	7,350
K-100B	ベアリング入り	100	17 (6203Z2ヶ)		15	24	26	8	10,350
K-125B	ベアリング入り	125	20 (6204Z2ヶ)		20	27	29	12	15,400