



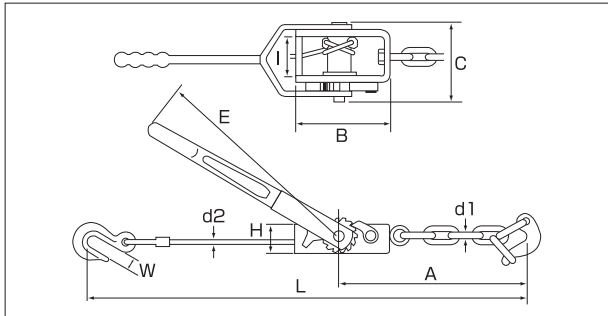
ワイヤー荷締機

- 軽い力で作用し、能率的な荷締めができます。
- ワイヤーロープは折り曲げずに取付けており、損傷が少なく、容易に抜けない構造となっています。
- ワイヤーロープの取り替えはネジを戻すだけで簡単にできます。

用途

- 貨物の荷締めに威力を発揮します。運搬の能率、安全のため、ご使用ください。
- 応用しだいで、種々の牽引・固定作業に使用可能です。

⚠ 物を吊ることはできません。

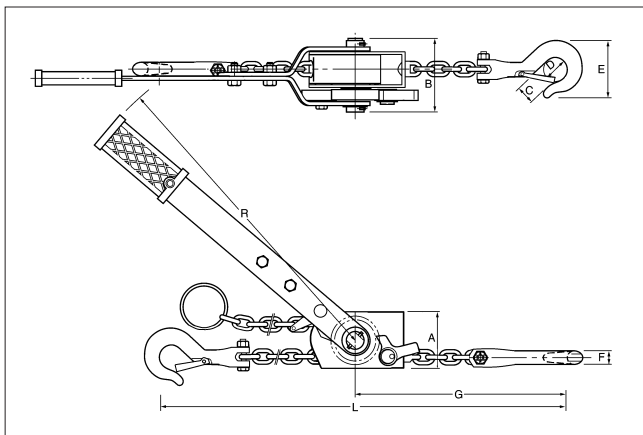


型式	名称	使用荷重 (kg)	自重 (kg)	調整代 L (mm)	チェーン		ワイヤー (mm)		本体 (mm)					箱入台数 (台)	本体価格 (円/1台)			
					A (mm)	d1 (mm)	アイB径	リング数	長さ	d2	W	B	C			H	I	E
NB-500	小型荷締機	500	2.2	355-1255	170	7	W $\frac{1}{2}$	4	1300	6	17	115	105	38	50	245	10	10,625
NB-700	中型荷締機	700	2.9	470-1470	245	8	W $\frac{1}{2}$	6	1500	6	17	127	112	44	57	310	6	11,875
NB-1000	大型荷締機	1000	5.5	560-1600	305	9	W $\frac{5}{8}$	6	1500	8	19	153	148	50	70	390	5	15,500

チェーン荷締機

- チェーンは強力チェーンを使用し、フックは特殊鋼鍛造で安全です。
- 軽い力で作用し、強力な荷締めができます。
- 本体の止め爪にはバネが入っており、作業性・安全性に優れています。
- チェーンがフリーになるため能率的な作業ができます。

⚠ 物を吊ることはできません。



型式	使用荷重 (ton)	調整代L (mm)		チェーン径 (mm)	チェーン長 (m)	ハンドル長 R (mm)	A (mm)	B (mm)	C (mm)	D (mm)	E (mm)	F (mm)	G (mm)	自重 (kg)	本体価格 (円)
		MIN	MAX												
CN1	1	390	1,280	6	1	410	75	91	20	29	68	15	280	5	28,850

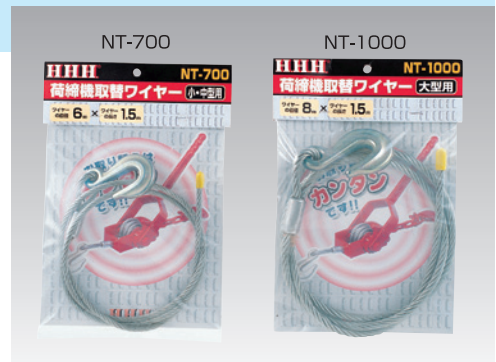


荷締機取替ワイヤー

●バックの台紙の裏面に取付け方が明記してあり、簡単にお取り替え出来ます。

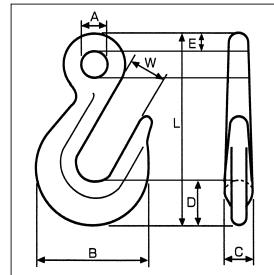
⚠ 物を吊ることはできません。

型 式	名 称	ワイヤーの直径(mm)	ワイヤーの長さ(m)	自重(g)	1箱入数(本)	本体価格(円/1本)
NT-700	小中型用荷締機取替ワイヤー	6	1.5	350	10	2,150
NT-1000	大型用荷締機取替ワイヤー	8	1.5	550	10	2,750



荷締機取替アイフック

⚠ 物を吊ることはできません。



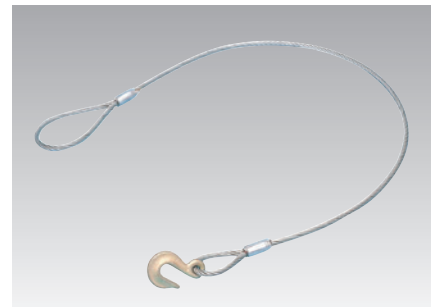
型 式	名 称	A(mm)	B(mm)	C(mm)	D(mm)	E(mm)	L(mm)	W(mm)	自重(g)	本体価格(円/1ヶ)
NH-700	小中型荷締機用アイフック	10	52	11	18	8	84	17	130	750
NH-1000	大型荷締機用アイフック	12	62	15	22	10.5	101	19	260	875

フック付ワイヤー (片フック、片ワッパ、メッキワイヤー) HW

- ワイヤーローブ径は9mmです。
- 荷締機のワイヤーやチェーンの長さが足りない時に御使用ください。

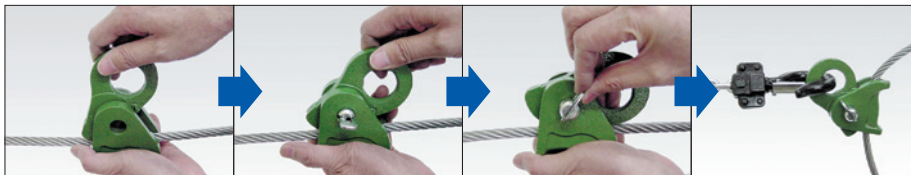
⚠ 物を吊ることはできません。

型 式	ローブ径(mm)	全長(m)	本体価格(円)
HW1	9	1	3,250
HW1.5	9	1.5	3,575
HW2	9	2	3,900
HW2.5	9	2.5	4,300
HW3	9	3	4,575



H.H.H.クリップ

- ワイヤーをけん引、固定します。スーパーレバーやワイヤー荷締機と併用してください。
- 小型・軽量で操作はどなたでも簡単にできます。
- 引っ張る力に応じて自動的にワイヤーが締付けられ、滑ることがありません。



型 式	適用ワイヤーローブ径(mm)	本体価格(円)
SC6	4-6	5,350
SC10	8-10	7,200
SC14	12-14	15,500
SC20	16-20	28,550
SC26	22-26	91,000
SC32	28-32	103,000



⚠ 物を吊ることはできません。