

電動ウインチ **NEW**

ホイスト

電動ウインチ



ECW200

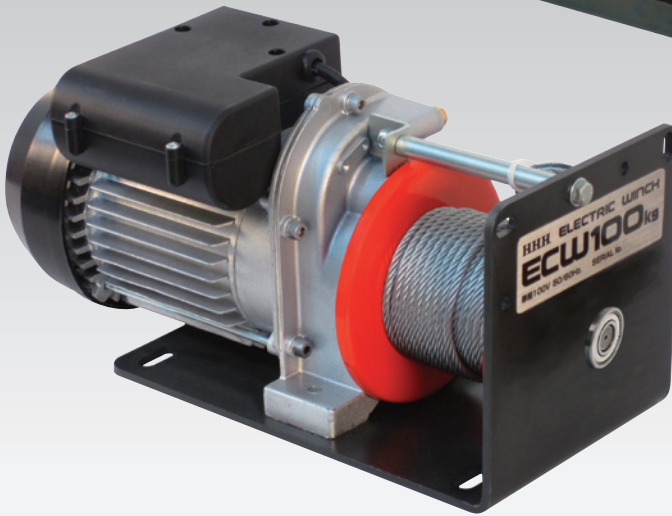
単相
100V

定格荷重
200kg

巻取速度
10m/分

ワイヤー長
10m

ECW100

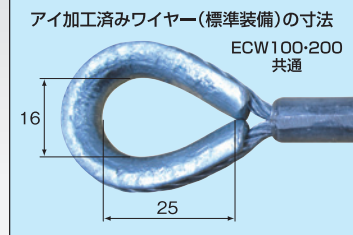


単相
100V

定格荷重
100kg

巻取速度
12m/分

ワイヤー長
10m



- 価格を追求したシンプルな構造の電動ウインチです。
- 工夫次第でいろいろな用途に使用できます。
- オイルやカーボンブラシ交換のないメンテナンスフリー設計です。
- 単相100V仕様ですので広範囲にご使用いただけます。
- 動作音が小さく使用状況を選びません。
- アイ加工済みワイヤーが標準装備されており、すぐにご使用いただけます。(必要な場合用途に応じて先端金具を別途ご購入ください。)
- P19のパイプマウントジブクレーン(PMJ)にも取り付け可能です。

■ 交換用ワイヤー KW10・KW510

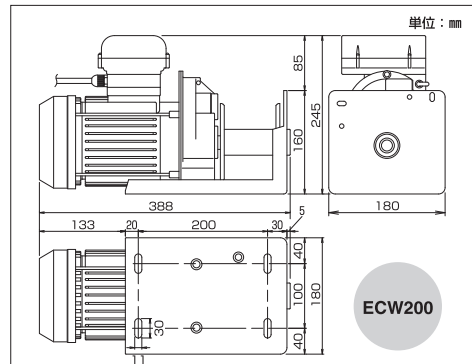
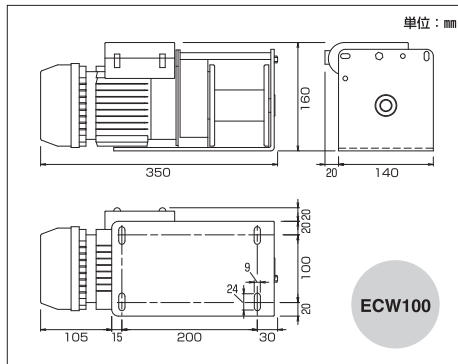
- KW10 - ECW100用
ワイヤー径4mm×長さ10m
- KW510 - ECW200用
ワイヤー径5mm×長さ10m

型 式	本体価格(円)
KW10	5,850
KW510	8,350



⚠ 使用上の注意

- 本機は屋内仕様です。雨、雪、夜露などの当たる野ざらし状態での使用はできません。
- 本機の時間定格は5分です。長時間の連続運転には不向きです。
- 電圧を落としての低速運転はできません。



型 式	定格荷重 (kg)	揚程 (m)	巻取り速度 (m/分)	電 源	電動機 (W)	時間定格 (分)	電源コード 長さ(m)	操作コード 長さ(m)	ワイヤー径 (mm)	自重 (kg)	本体価格 (円)
ECW100	100	10	12	100V 50/60Hz	250	5	3	3	4	10	80,000
ECW200	200	10	10	100V 50/60Hz	500	5	3	3	5	15	125,000

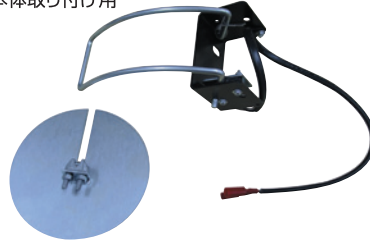


リミットレバー

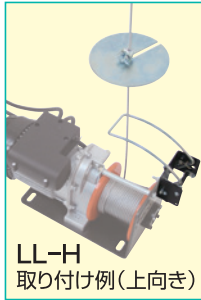
PATENTED

- ワイヤーロープの巻き込み過ぎを防いだり、任意の地点で停止させたい時などにご使用ください。
- 本体取り付け用のLL-Hとユニバーサルタイプ(任意場所取り付け用)のLL-Uがございます。用途に応じてお買い求めください。
- ECW100、200兼用です。

LL-H
本体取り付け用



LL-U
ユニバーサルタイプ
(任意場所取り付け用)



LL-H
取り付け例(上向き)



LL-H
取り付け例
(横向き)



LL-U
使用例

⚠ 使用上の注意

- 本機は屋内仕様です。雨、雪、夜露などの当たる野ざらし状態での使用はできません。
- 上昇リミット専用です。下降時のリミットはできません。

型 式	コード長 (m)	自重(リミットディスク含む) (g)	本体価格 (円)
LL-H	0.3	450	14,750
LL-U	1	450	14,750

電動ウインチ専用 200kgキット(EW-DF)・400kgキット(EDF400)

- ECW100の定格荷重を倍の200kg、ECW200の定格荷重を倍の400kgにすることができます。ただし巻き上げ速度、揚程は半分になります。
- 先端はフックとシャックルの両方が付いており、様々な物を掛けられます。

EW-DF



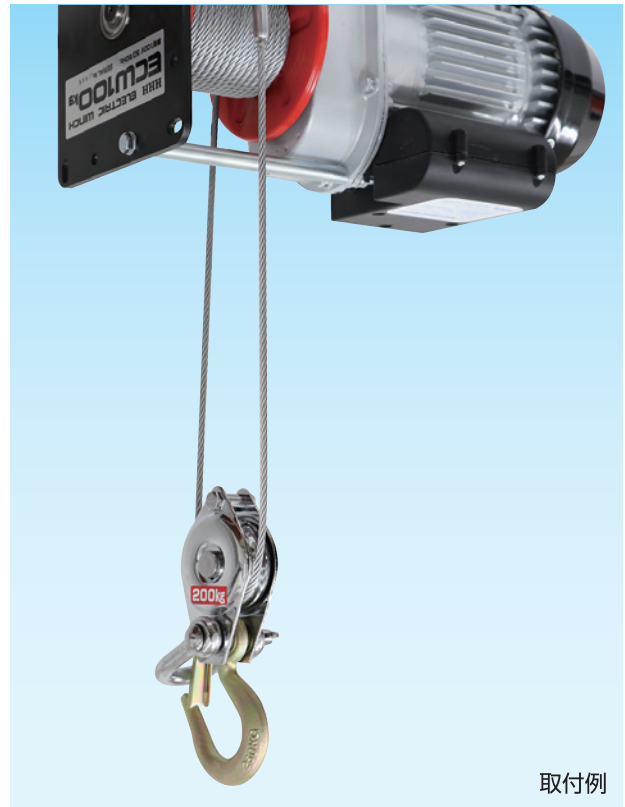
EDF400



⚠ 使用上の注意

ECW200に400kgキットEDF400を組み合わせた場合でも、組み合わせるオプションによっては定格荷重が400kg以下になってしまいますのでご注意ください。

型 式	定格荷重 (kg)	車径 (mm)	自重 (g)	本体価格 (円)
EW-DF(ECW100用)	200	50	750	8,950
EDF400(ECW200用)	400	75	1500	10,125

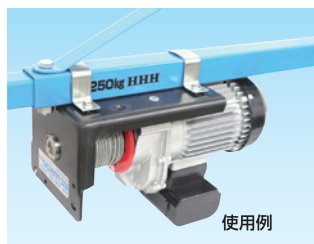


取付例

電動ウインチ用 ジブクレーン取り付けアダプター



WA250



使用例

- P19のパイプマウントジブクレーン(PMJ)に電動ウインチECW100や200を取り付けるための金具です。(取り付けボルトナット付、2個1組)

⚠ 使用上の注意

本品を使用して電動ウインチを取り付ける場合、パイプハンガーは使用しません。

型 式	定格荷重(kg)	自重(g)	本体価格(円)
WA250	250	300	1,200

電動ウインチ専用 プレントロリー

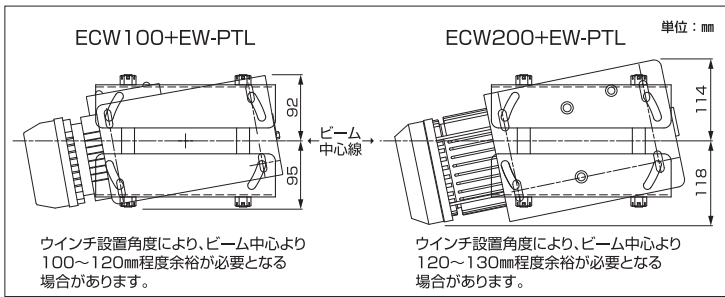
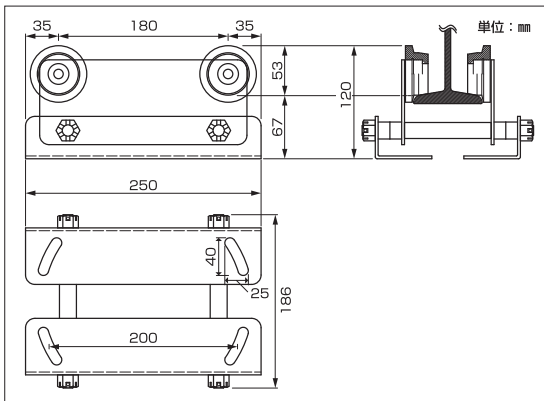
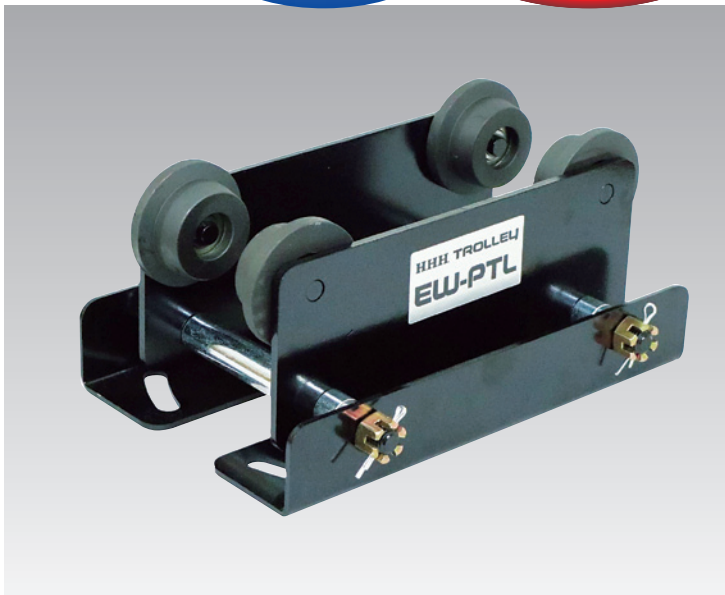
NEW

特許出願中

- ECW100・200をH型鋼やI型鋼に装着し小型簡易ホイストとして使用できます。
- ウインチの取り付け角度を変えられるので、重量バランスが良くなり、さらに安全・スムーズに走行できるようになりました。

適合ビーム巾
75・100mm

最小回転半径
1.5m



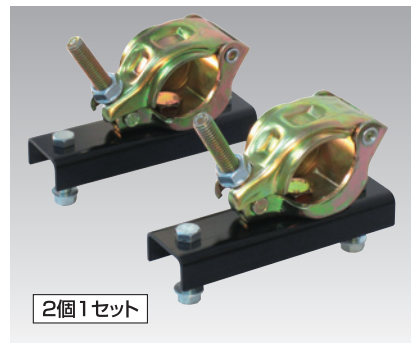
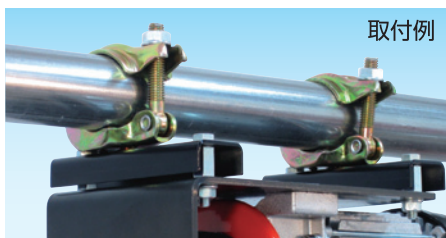
型 式	適合ビーム巾 (mm)	最小回転半径 (m)	定格荷重 (kg)	自重 (kg)	本体価格 (円)
EW-PTL	75・100	1.5	500	5.5	16,500

電動ウインチ専用 単管アダプター

- ECW100・200を42.7~48.6mmの単管に装着することができます。

適合単管サイズ
42.7~48.6mm

クランプ部首振り角度
300°



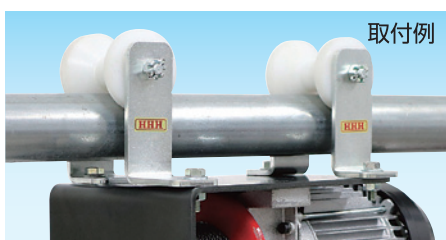
型 式	適合単管サイズ (mm)	定格荷重 (kg)	自重 (kg)	本体価格 (円)
EW-PA	42.7~48.6	350(1set当り)	1.3	7,750

電動ウインチ専用 パイプトロリー

- ECW100・200をパイプに取り付けて走行させることができます。

適合パイプサイズ
42.7~48.6mm

最小回転半径
1m



型 式	適合単管サイズ (mm)	定格荷重 (kg)	自重 (kg)	本体価格 (円)
EW-PR	42.7~48.6	250(1set当り)	1.4	17,000