

電気ホイストZS100・ZS200

PATENTED



ホイスト
電気ホイスト

- 単相100V仕様でご家庭でもご使用いただけます。
- ブレーキ付ギヤードモーター採用により超低価格での提供が可能になりました。
- 独自のH.H.H.ZIMシステムにより、本体の傾きや吊荷の揺れを押さえます。
- 誘導ギヤードモーターの採用でオイル交換やカーボンブラシの交換のわずらわしさはありません。
- 動作音が低く場所や状況によらずご使用いただけます。
- 過巻き防止機構で本体の破損やワイヤーのつまり等を未然に防ぎます。
- 日・米・英・独・仏・伊・中国・台湾 8ヶ国 特許権 取得済

⚠ 本品は屋内仕様、時間定格5分です。

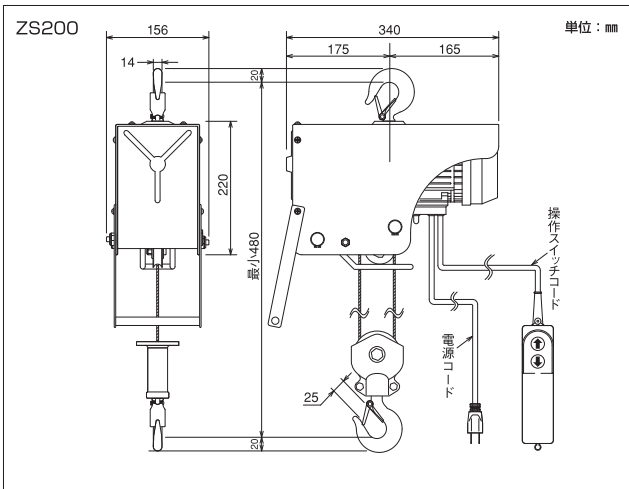
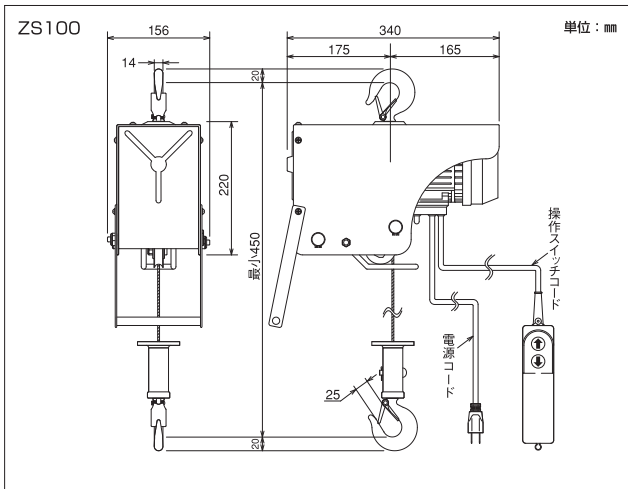
- 長時間の連続運転や使用場所の移動には不向きです。



＜交換部品＞

■ワイヤーカートリッジZC (ZS100、200共通)

型 式	本体価格(円)
ZC	9,250



型 式	定格荷重 (kg)	揚程 (m)	巻上速度 (m/分)	電 源	時間定格 (分)	モーター出力 (W)	電源コード長さ (m)	操作スイッチコード長さ (m)	ワイヤー径 (mm)	自重 (kg)	本体価格 (円)
ZS100	100	10	12	100V 50/60Hz	5	250	1.5	3	4	14.5	116,500
ZS200	200	6	6	100V 50/60Hz	5	250	3	5	4	16	149,250



■分解図 (ZS)

No.	品名
1	ファンカバービス
2	ファンカバー
3	ファン
4	モーター
5	電装カバー
6	電装カバーワッシャー
7	電装カバービス
8	操作スイッチセット
9	操作スイッチワッシャー
10	操作スイッチビス
11	ドラムスペーサー
12	ワイヤーカートリッジ
13	リミットスイッチナット
14	リミットスイッチ
15	本体カバー
16	本体ワッシャー
17	本体ボルト
18	ドラムカバービス小
19	ドラムカバー
20	ハンドルSワッシャー
21	ハンドル平ワッシャー
22	ドラムカバービス大
23	ハンドル
24	ステーナット
25	リミットレバーナット
26	リミットスイッチビス
27	ガイドローラー
28	ガイドローラーステー上
29	ステー止め輪
30	ガイドローラーステー下
31	リミットバネ
32	リミットレバー
33	下フック割りピン
34	下フック
35	下フックピン
36	操作コード
37	電源コード
38	押ボタンビス
39	押ボタン
40	スイッチカバー表
41	コンデンサ
42	スイッチカバー裏
43	エンドスイベル
44	エンドステー止め輪
45	エンドステー
46	下フック

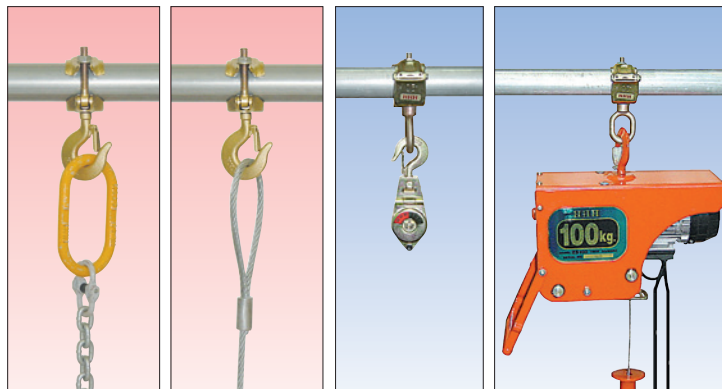
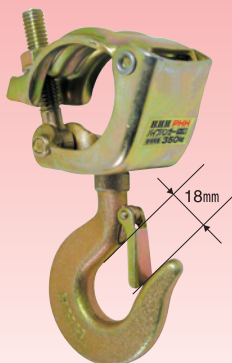
ホイス

電気ホイス・パイプハンガー

パイプハンガー

- 炭素鋼鋼管(42.7~48.6)にホイス、チェーンブロック、滑車、スリングなどを吊り下げるための連結金具としてご利用ください。
- オーフ型(PHO)とフック型(PHH)の2種類があります。
- パイプの強度、支持距離等を確認の上ご利用ください。

フック型 (PHH)



パイプハンガー	型式	使用荷重 (kg)	自重 (g)	本体価格 (円)
オーフ型	PHO	350	550	4,000
フック型	PHH	350	570	4,000

オーフ型 (PHO)

