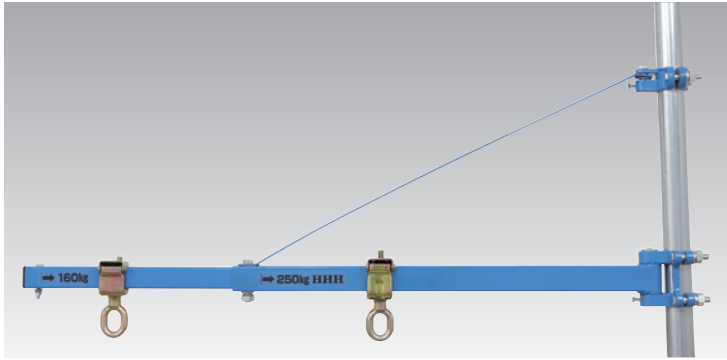
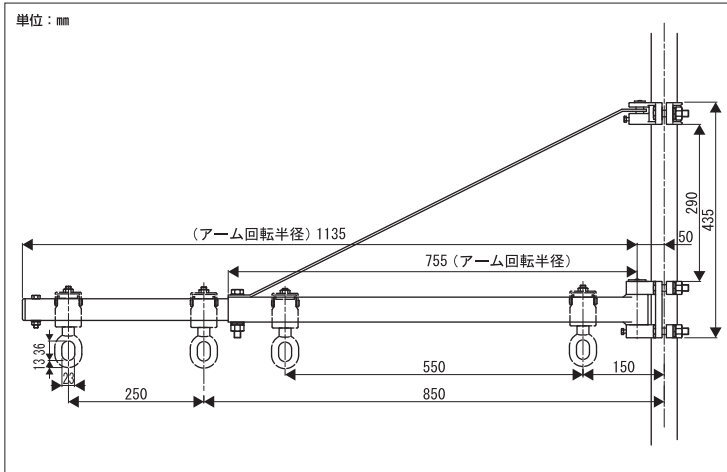


## パイプマウントジブクレーン



- 小型軽量で、一人で取り付けすることができます。
- パイプハンガーの位置を調節して吊り下げ位置を変えることができます。
- 48.6mm径単管専用です。
- パイプハンガー2個付です。



### ⚠ 使用上の注意

- 先端に250kgはかけられません。
- 同時に二つのパイプハンガーを使うことはできません。
- 人間の搬送には使用できません。
- 継ぎ目付近は補強プレートやジョイントボルトがあるため、パイプハンガーは装着できません。

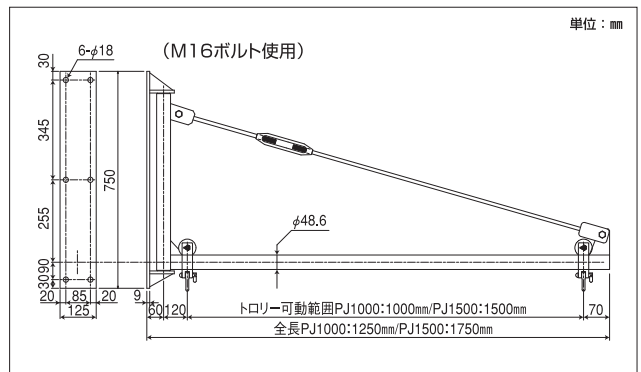
| 型 式 | リーチ(m)   | 定格荷重(kg) | 旋回角度(°) | 自重(kg) | 取り付け必要スペース(mm) | 本体価格(円) |
|-----|----------|----------|---------|--------|----------------|---------|
| PMJ | 0.85~1.1 | 160      | 180     | 9.5    | 約450           | 30,000  |
|     | 0.15~0.7 | 250      |         |        |                |         |

## パイプジブクレーン

意匠登録済



- パイプをトロリーのレールとして使った軽量ジブクレーンです。
  - ウォール型で180°回転します。
  - ボルト締めか溶接でお取付けください。
  - パイプは配管用炭素鋼鋼管40A(3.5mm厚)で堅牢です。
  - パイプトロリーは1台付いています。
- (左写真のホイストは付属しません。)



| 型 式    | トロリー可動長さ(m) | 最大使用荷重(kg) | 自重(kg) | 本体価格(円) |
|--------|-------------|------------|--------|---------|
| PJ1000 | 1.0         | 150        | 18     | 180,500 |
| PJ1500 | 1.5         | 150        | 25     | 199,500 |