

スーパーレバー

- 簡単・安全・確実な独自のH.H.H.遊転機構(H.H.H. FREE CHAIN SYSTEM)を採用。遊転操作がスムーズです。
- 軽量物でも確実に作動します。
- チェーン・ボディ・ハンドルはメッキをしており、防錆性に優れています。
- 小型・軽量で操作性抜群です。
- チェーンはメッキ品です。
- インジケーター付でUP/DOWN操作と遊転操作の区分が明確です。

⚠ 注意

使用荷重の3倍でフックが開き始めます。オーバー荷重には御注意下さい。

操作方法

遊転
アローレバー
遊転マーク
切り換えツマミ
UP DOWN N

UP
切り換えツマミをUPの位置にし、アローレバーの矢印を遊転マークに合わせますとチェーンが自由に動きます。

DOWN
切り換えツマミをDOWNの位置にし、ハンドルを左右運動させれば矢印とマークが自動的にずれて、荷が下がります。

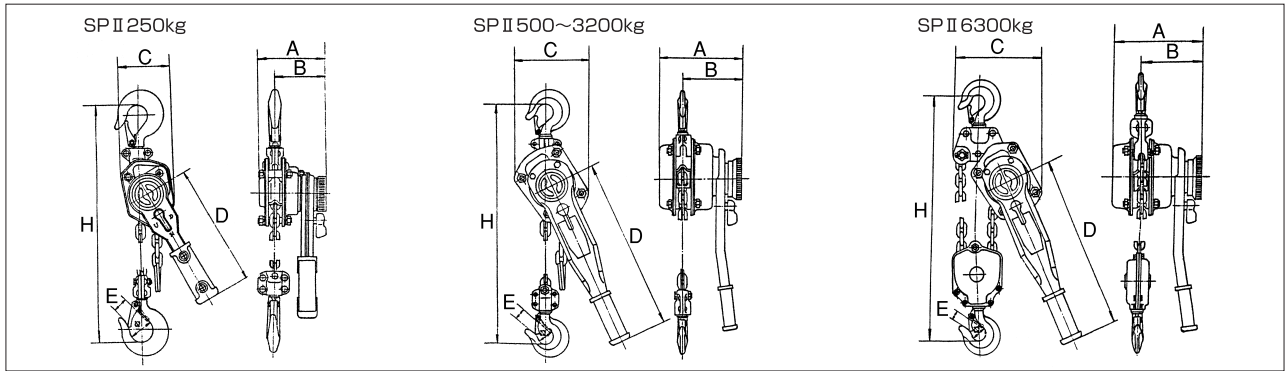


型 式	揚量(使用荷重) (ton)	標準揚程 (m)	試験荷重 (ton)	手引力 (kg)	チェーン線径 (mm)	自重 (kg)	大箱 入数	標準揚程 本体価格(円)	揚程増 本体価格(円/1m)
SP II 250kg	0.25	1	0.4	28	4	2	6	28,000	4,500
SP II 500kg	0.5	1.5	0.75	35	5	5	4	30,000	5,000
SP II 500kgG	0.5	1.5	0.75	28	5	5	—	37,250	5,000
SP II 800kg	0.8	1.5	1.2	25	5.6	6	4	45,500	5,200
SP II 1000kg	1	1.5	1.5	31	5.6	6.5	4	50,000	5,200
SP II 1600kg	1.6	1.5	2.4	31	7.1	10	2	59,000	6,300
SP II 2000kg	2	1.5	3	31	8	14	—	81,000	7,400
SP II 3200kg	3.2	1.5	4.8	33	10	20	—	99,250	8,800
SP II 6300kg	6.3	1.5	9.5	33	10	30	—	172,500	17,600

※SP II 500kgGはギヤー付でSP II 500kgに比べ手引力が軽く操作が楽です。

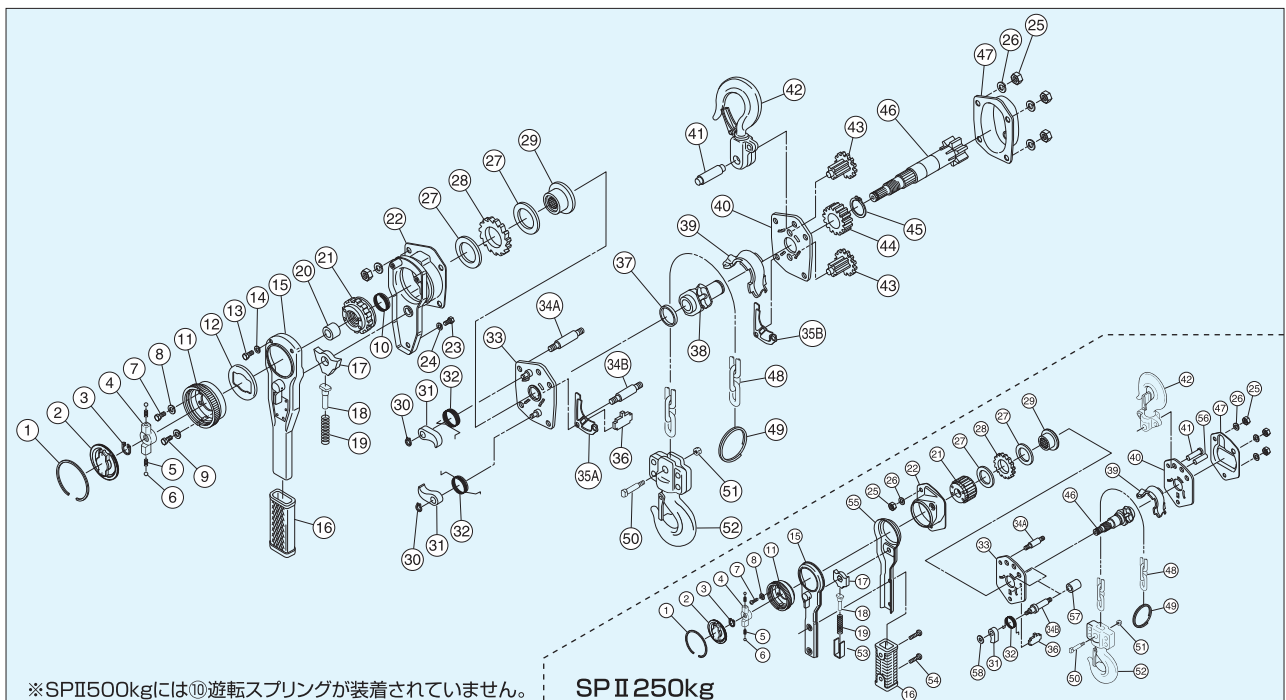
スーパーレバー

■寸法表



型 式	A (mm)	B (mm)	C (mm)	ハンドル長D (mm)	E (mm)	フック間最短距離H (mm)
SP II 250kg	94.5	73	70	158	23	245
SP II 500kg	114	89	125	278	22	295
SP II 500kgG	152	95	118	250	22	295
SP II 800kg	148	91	128	278	23	310
SP II 1000kg	148	91	128	278	26	320
SP II 1600kg	175	106	145	380	30	385
SP II 2000kg	193	110	175	380	34	410
SP II 3200kg	205	116	280	380	38	475
SP II 6300kg	205	116	280	380	43	610

■分解図 (SPI II)



No.	品 名	No.	品 名	No.	品 名	No.	品 名
1	アローレバー止め輪	16	グリップ	31	ラチェット爪	44	主軸ギヤー
2	アローレバー	17	切り換え爪	32	爪用スプリング	45	主軸ギヤー止め輪
3	ウイング用止め輪	18	ハンドルノッチ	33	ブレーキ側プレート	46	スピンドルギヤー
4	ウイング	19	ハンドル用スプリング	34A	本体ボルトA	47	ギヤーケース
5	ウイング用スプリング	20	ウイング受けカラー	34B	本体ボルトB	48	チェーン
6	ウイング用ボール	21	遊動マサツ板	35A	ガイドプレートA	49	チェーンエンドリング
7	遊転ビス	22	ブレーキケース	35B	ガイドプレートB	50	チェーンフックピン
8	遊転ビスワッシャー	23	ブレーキケースボールト	36	セパレーター	51	チェーンフックナット
9	遊転ビス	24	ブレーキケースワッシャー	37	チェーンスプロケット用カラー	52	チェーンフック
10	遊転スプリング	25	本体ナット	38	チェーンスプロケット	53	ノッチ棒
11	遊転ニギリ	26	本体ワッシャー	39	チェーンガイド	54	ハンドルグリップ用ビス
12	ハンドルカバー	27	ブレーキライニング	40	ギヤー側プレート	55	ハンドルケース
13	ハンドルボールト	28	ラチェットギヤー	41	本体フックピン	56	アテピン
14	ハンドルボールトワッシャー	29	固定マサツ板	42	本体フック	57	デスタンスカラー
15	ハンドル本体	30	爪用止め輪	43	中間ギヤー	58	爪用カラー

ホイスト

スーパーレバー